

RESERVDELSLISTA
SPARE PARTS LIST
ERSATZTEILVERZEICHNIS

Tremix Planglättare G 910/920 B

Trowel G 910/920 B

Plan-Glätter G 910/920 B



TREMIX®

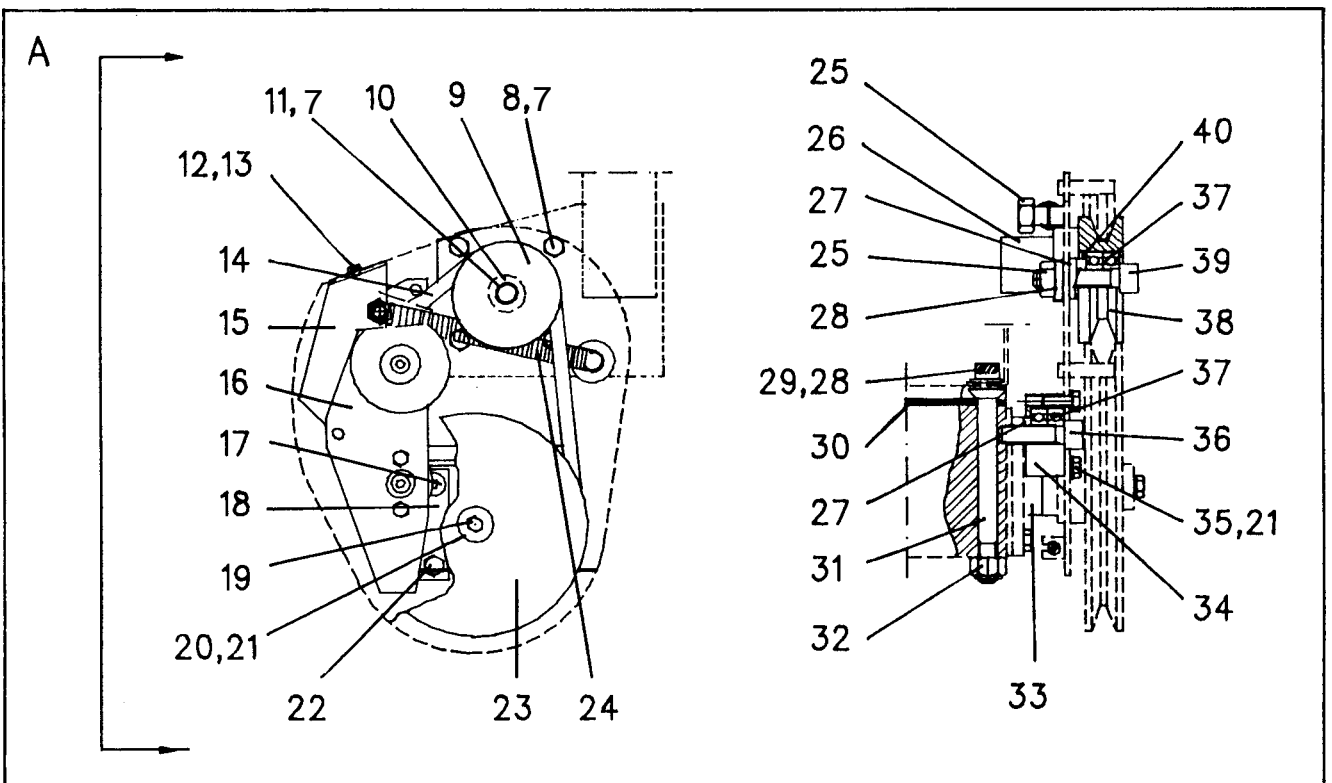
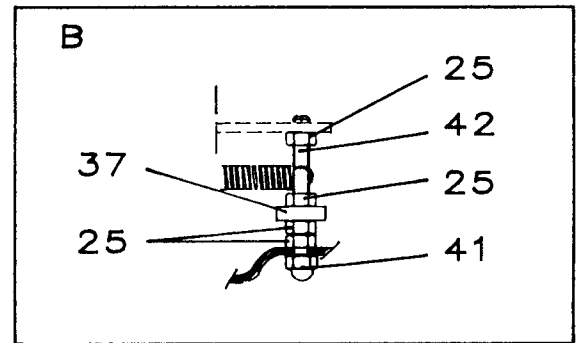
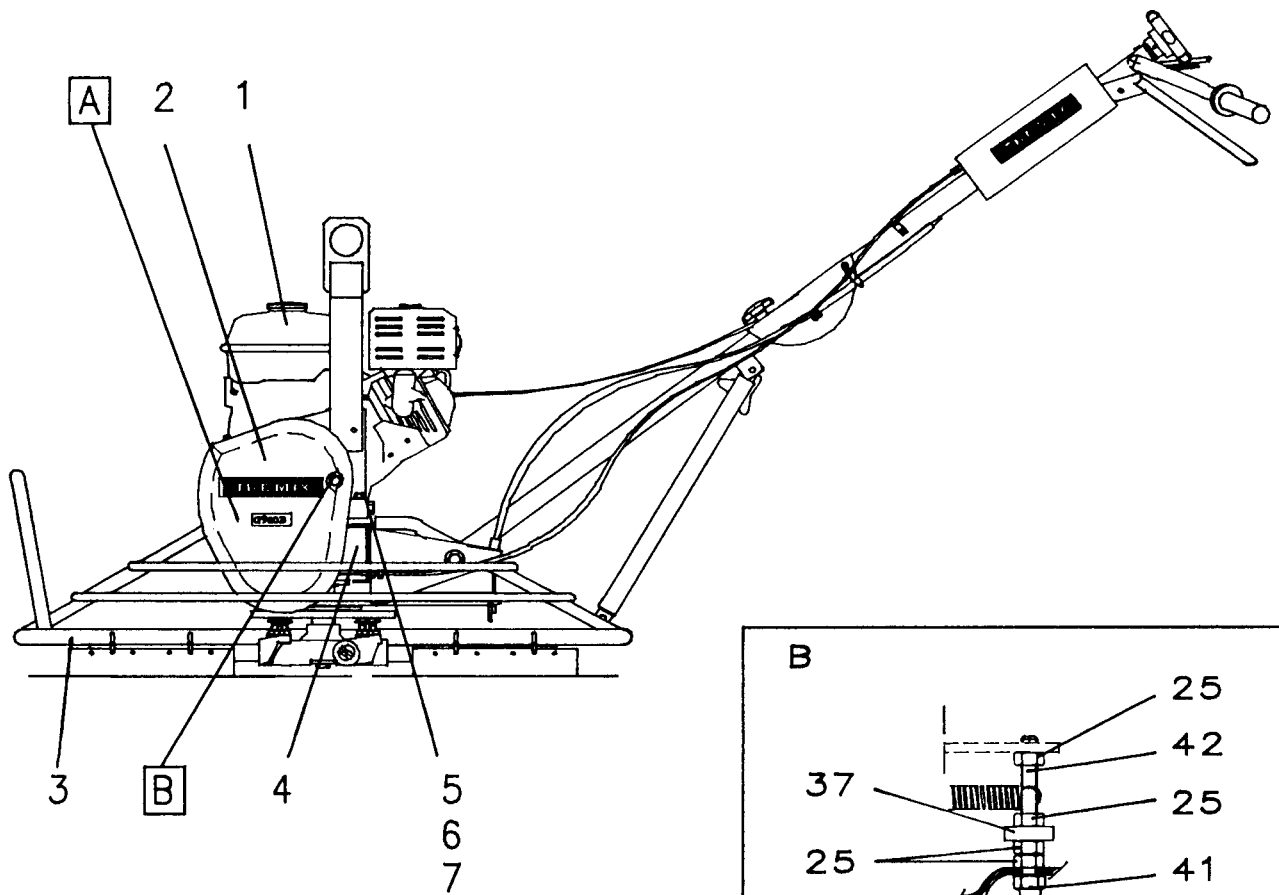
PLANGLÄTTARE/SKIMFLOATER/PLAN-GLÄTTER G 910/920B

	Innehållsförteckning	Contents	Inhaltsverzeichnis
S. 4-5	Motor Chassi Kraftöverföring	Engine Chassis Power transmission	Motor Chassis Kraftübertragung
S. 6-7	Bladinställningsanordning Undre manöverhandtag	Blade adjustment Lower operating handle	Blatteinstellung Untere Bedienungshandgriff
S. 8-9	Övre manöverhandtag Reglagewirar	Upper operating handle Regulatingwires	Untere Bedienungshandgriff Regelung drahts
S. 10-11	Bladkors Arbetsverktyg	Rotor assembly Working tools	Blattkreuz Arbeitswerkzeuge
S. 12-13	Dekaler	Decals	Aufkleber
S. 14-15	Snäckväxel	Worm gear	Schneckengetriebe
S. 16-17	Bensinmotor	Petrol engine	Benzinmotor

RESERVDELSLISTA · SPARE PARTS LIST · ERSATZTEILVERZEICHNIS

List No. 1:1333	PLANGLÄTTARE/SKIMFLOATER/PLAN-GLÄTTER G 910/920 B		
Date 9905	Motor-Chassi-Kraftöverföring/Engine-Chassis-Power transmission/Motor-Chassis-Kraftübertragung		

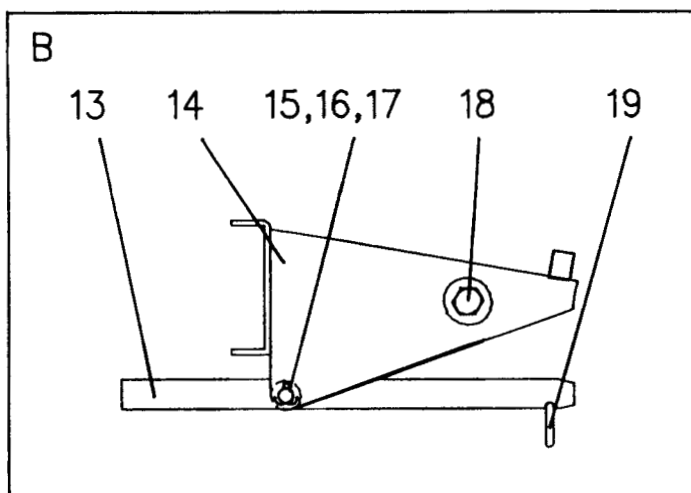
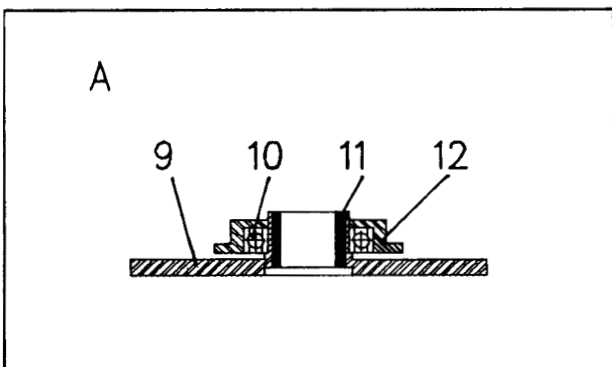
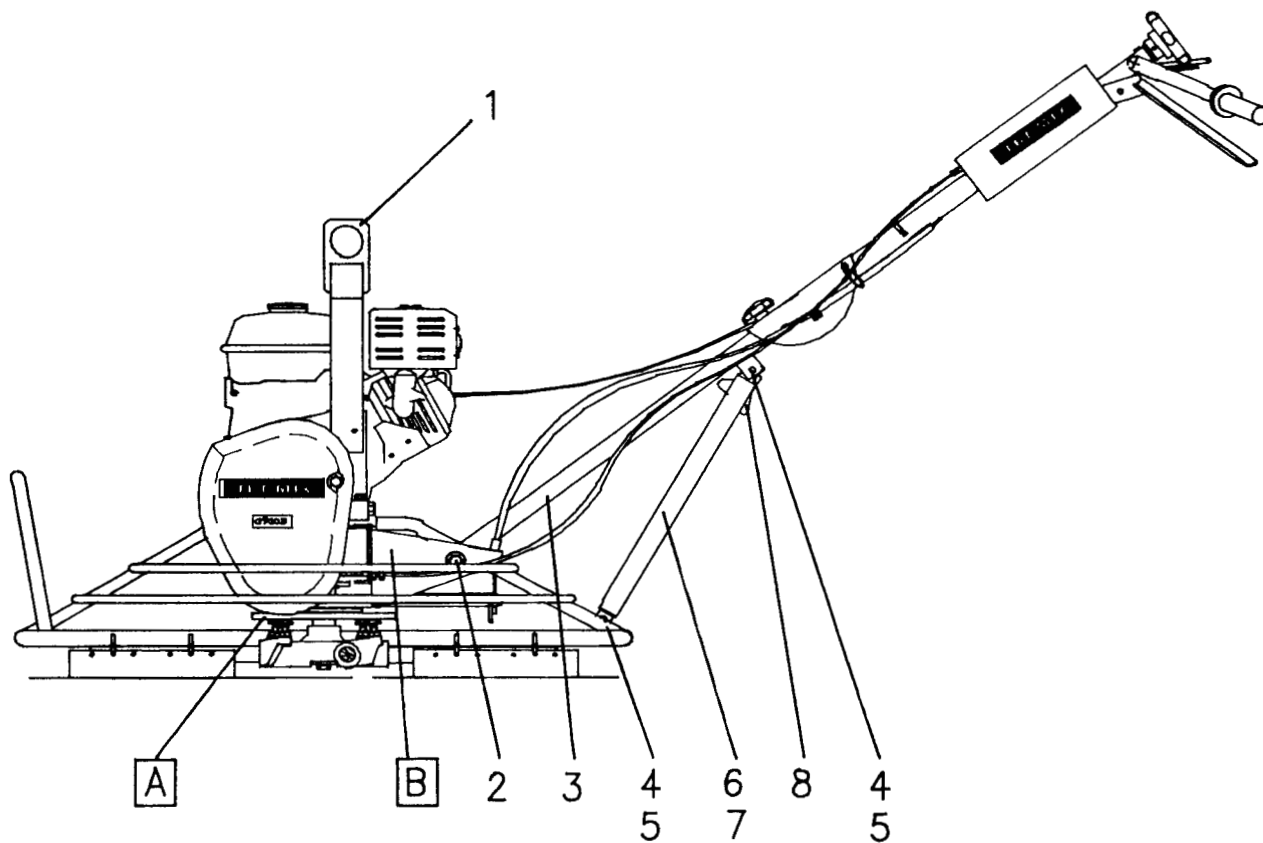
POS	QTY	NO.	BENÄMNING	DENOMINATION	BENENNUNG	DESCRIPTION
1	1	2222	Bensinmotor	Petrol engine	Benzinmotor	Honda GX160Q
2	1	22168	Remskydd	Pulley protection	Riemenschutz	
3	1	11786	Chassi	Chassis	Chassis	
4	1	2223	Snäckväxel	Worm gear	Schneckengetriebe	
5	4		Stoppskruv	Stop screw	Anschlagschraube	P6SS 8x40 8.8
6	4		Mutter	Nut	Mutter	M 8
7	10		Spännbricka	Conical spring washer	Spannungsscheibe	M8 DIN6796
8	4		Skruv	Screw	Schraube	UNF 5/16"L=20
9	1	47768	Remdrev	Belt pinion	Riemenritzel	
10	1		Bricka	Washer	Scheibe	28x9x5
11	1		Skruv	Screw	Schraube	UNF5/16L=25
12	1		Skruv	Screw	Schraube	M6S 8x12
13	1		Bricka	Washer	Scheibe	BRB 8,4x20x2
14	1	2224	Kilrem	V-belt	Kielriemen	SPAX716
15	1	47862	Remskyddsfäste	Pulley protection bracket	Riemenschutzbefestigung	
16	1	47787	Spännarm	Tension arm	Spannarm	
17	1		Skruv	Screw	Schraube	MF6S 8x20
18	1	47786	Fäste	Bracket	Befestigung	
19	1		Skruv	Screw	Schraube	M6S 6x25
20	1		Bricka	Washer	Scheibe	26x6,5x3
21	3		Fjäderbricka	Spring washer	Federscheibe	FBB 6
22	5		Skruv	Screw	Schraube	M6S 8x20
23	1	32629	Remhjul	Belt wheel	Riemenrad	
24	1	47871	Fjäder	Spring	Feder	
25	6		Mutter	Nut	Mutter	M6M 10
26	1	47867	Hylsa	Sleeve	Hülse	
27	4		Bricka	Washer	Scheibe	BRB 10,5x20x2
28	2		Spännbricka	Conical spring washer	Spannungsscheibe	10 DIN6796
29	1		Skruv	Screw	Schraube	MC6S 8x12
30	1	47821	Stöd	Support	Stütze	
31	4		Skruv	Screw	Schraube	MF6S 10x110
32	4		Låsmutter	Locking nut	Gegenmutter	M10 Nyloc
33	2		Bricka	Washer	Scheibe	20x34x4
34	1	47789	Lagerhylsa	Bearing casing	Lager hülse	
35	2		Skruv	Screw	Schraube	M6S 6x16
36	1		Skruv	Screw	Schraube	MC6S 10x30
37	5	2226	Kullager	Ball bearing	Kugellager	6200-2RSI
38	1	47790	Spännhjul	Tension wheel	Spannrad	
39	1		Skruv	Screw	Schraube	MC6S 10x40
40	1	452	Låsring	Locking ring	Gegenring	SgH30
41	1		Kupolmutter	Nut	Hutmutter	M 10
42	1		Pinnskruv	Stud	Stiftschraube	PSH M10x90



RESERVDELSLISTA · SPARE PARTS LIST · ERSATZTEILVERZEICHNIS

List No. 1:1333	PLANGLÄTTARE/SKIMFLOATER/PLAN-GLÄTTER G 910/920 B Bladinställningsanordning/Blade adjustment/Blatteinstellung Undre manöverhandtag/Lower operating handle/Untere Bedienungshandgriff
Date 9905	

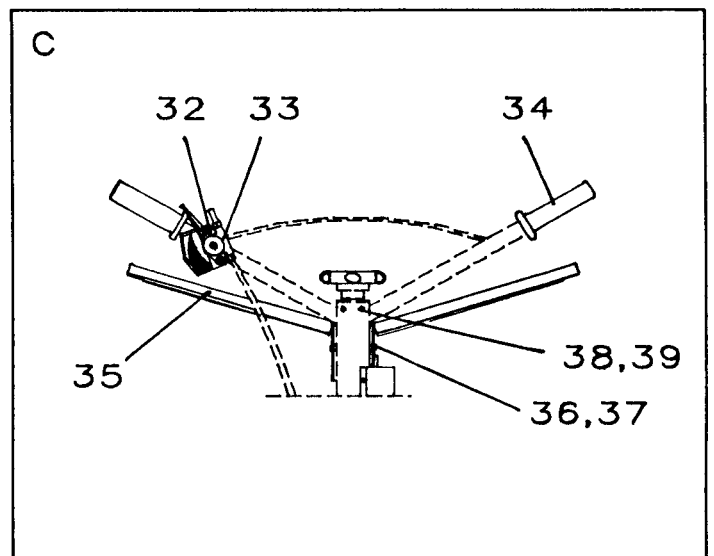
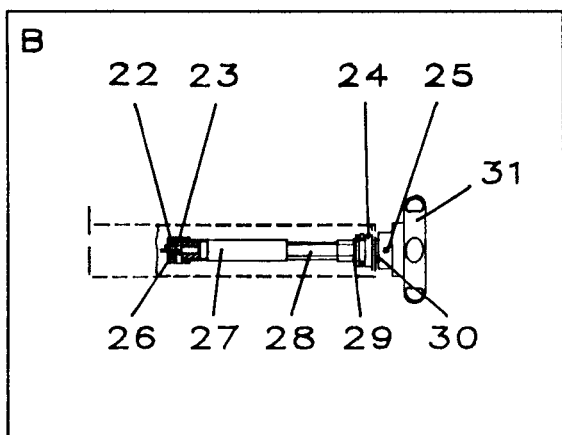
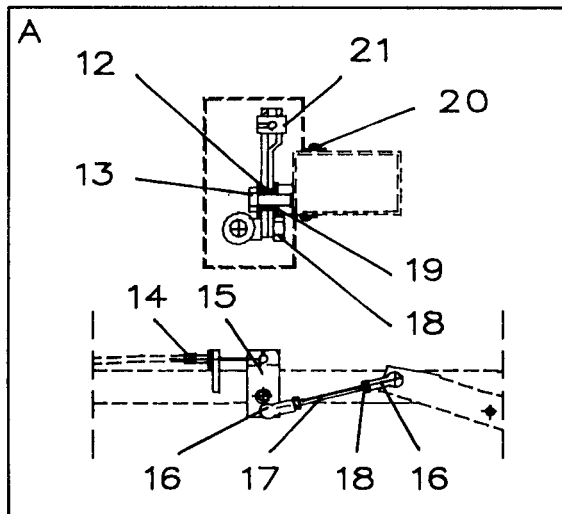
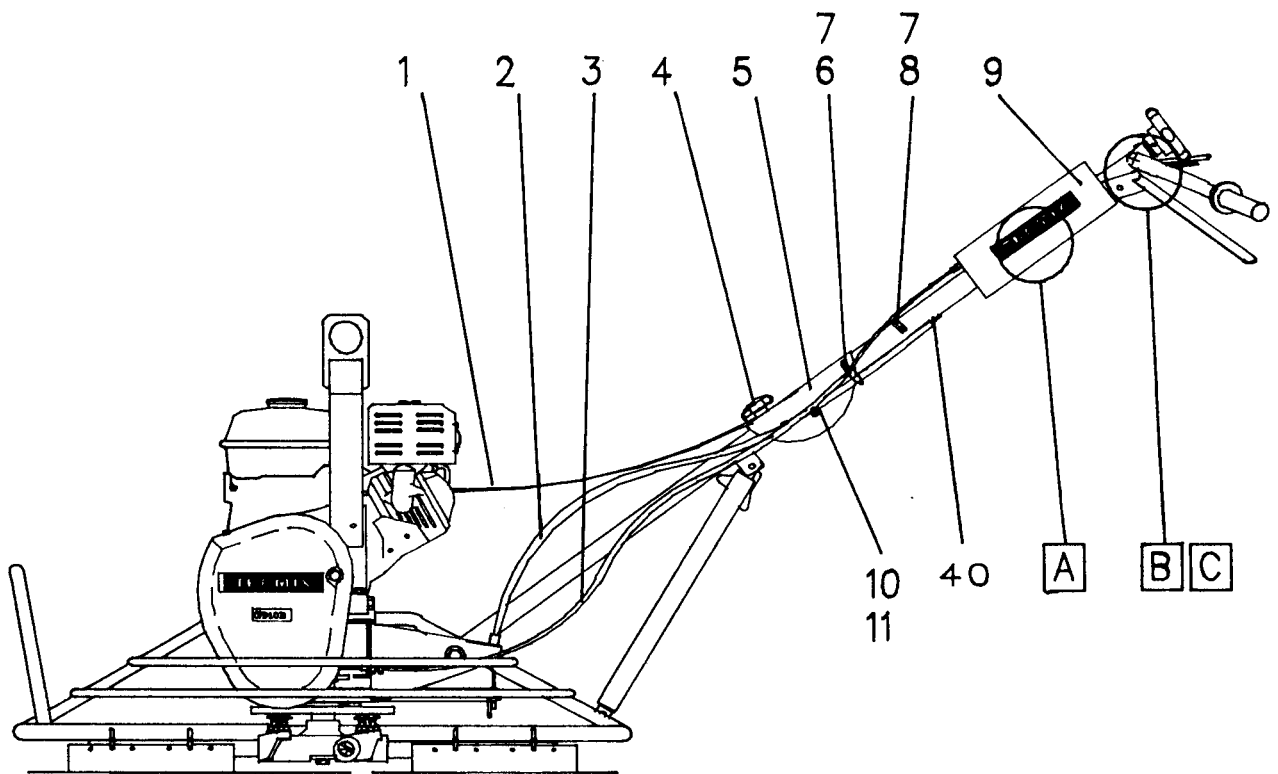
POS	QTY	NO.	BENÄMNING	DENOMINATION	BENENNUNG	DESCRIPTION
1	1	32815	Lyftbygel	Lifting clamp	Hebebugel	
2	2	48337	Bussning	Bushing	Büchse	
3	1	32556	Handtagsunderdel	Handle lower	Deichsel unterteil	
4	2	2195	Cylinderbult	Clevis pin	Zyl. Bolzen	HCB 10x28
5	2	2410	Hårnålssprint	Cotter	Splint	2,5
6	1	47210	Stag övre	Stay upper	Strebe oben	
7	1	47602	Stag undre	Stay lower	Strebe unten	
8	1	46289	Vred	Knob	Griff	
9	1	32632	Platta	Plate	Platte	
10	1	115	Kullager	Ball bearing	Kugellager	6010-2RSI
11	1	2225	Bronslager	Bronze bearing	Bronzelager	35x45x35
12	1	47769	Tryckbricka	Pressure washer	Druckscheibe	
13	1	32801	Gaffel	Fork	Gabel	
14	1	32802	Handtagsfäste	Handle fixing	Handgriffshalter	
15	1	48374	Axel	Shaft	Welle	
16	2		Saxpinne	Cotter key	Splint	SP 2,8x20
17	2		Bricka	Washer	Scheibe	BRB 10,5x21x2
18	2	48368	Skruv	Screw	Schraube	
19	1	2252	Hårnålssprint	Cotter	Splint	HNS 3 RAK



RESERVDELSLISTA · SPARE PARTS LIST · ERSATZTEILVERZEICHNIS

List No. 1:1333	PLANGLÄTTARE/SKIMFLOATER/PLAN-GLÄTTER G 910/920 B Övre manöverhandtag/Upper operating handle/Untere Bedienungshandgriff Reglagewirar/Regulatingwires/Regelung drahts
Date 9905	

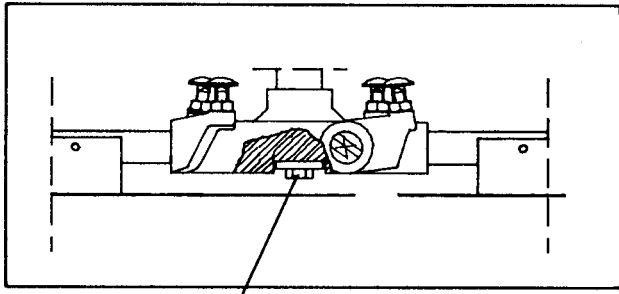
POS	QTY	NO.	BENÄMNING	DENOMINATION	BENENNUNG	DESCRIPTION
1	1	48391	Gaswire	Throttle wire	Gasdraht	
2	1	48356	Bladinställningswire	Blade adjusting wire	Blatteinstellungskabel	
3	1	48357	Kopplingswire	Coupling wire	Kopplungsleitung	
4	1	46930	Stjärnvred	Knob	Rad	
5	1	22159	Handtag överdel	Handle upper part	Handgriff obere	
6	2	46431	Kabelhållare	Cabel holder	Kabelhalter	
7	4		Plåtskruv	Plate screw	Blechschaube	BSS B8x13
8	1	2536	Gummiklammer	Rubber clip	Gummiklammer	
9	1	32521	Huv	Hood	Haube	
10	1	2392	Cylinderbult	Clevis pin	Zyl. Bolzen	HCB 12x65
11	1		Saxpinne	Cotter key	Splint	SP 3,2x20
12	1	143	Oljebrons	Gun metall	Bronze	6x10x6
13	1		Skruv	Screw	Schraube	M6S 6x16
14	1	2116	Slitsad ställskruv	Slotted adjusting screw	Einstellschraube geschlitzt	
15	1	47500	Länkarm	Link arm	Gelenkarm	
16	2	2188	Vinkellänk	Angular link	Winkelgelenk	AS M6 FZB
17	1		Pinnskruv	Stud	Stiftschraube	M6 L=85
18	2		Mutter	Nut	Mutter	M6
19	2		Bricka	Washer	Scheibe	BRB 6,7x16x1,6
20	5		Plåtskruv	Plate screw	Blechschaube	BSS B8x6,5
21	1	2031	Hålnippel	Hollow nipple	Hohnippel	
22	1	45839	Styrning	Slider	Führung	
23	2		Stoppskruv	Stop screw	Anschlagschraube	T6SS 5x12
24	1	46283	Lagerfäste	Bearing holder	Lagerhalter	
25	1		Fjädrande rörpinne	Roll pin	Pinne	FRP 5x30
26	1	46280	Wirelös	Wire lock	Kabelverschluss	
27	1	46343	Inställningsmutter	Adjusting nut	Einstellmutter	
28	1	45840	Inställningsskruv	Adjusting screw	Einstellschraube	
29	1		Bricka	Washer	Scheibe	BRB 10,5x20x2
30	1	039	Flänslager	Flange bearing	Flansch lager	10/16/20x10
31	1	45837	Ratt	Hand wheel	Handrad	
32	3		Skruv	Screw	Schraube	MC6S 5x8
33	1	1739	Gasreglage	Trottle lever	Gashebel	
34	2	1213	Gummihandtag	Rubber handle	Gummihandgriff	7/8"
35	1	21978	Säkerhetsspärr	Safety catch	Sicherungssperre	
36	1		Cylinderpinne	Cylinder pin	Zylinderstift	8x80
37	1		Stoppskruv	Stop screw	Anschlagschraube	SK6SS 6x6
38	2		Skruv	Screw	Schraube	MCS 5x35
39	2		Mutter	Nut	Mutter	M5 Nyloc
40	1	48358	Slitsad ställskruv	Slotted adjusting screw	Einstellschraube geschlitzt	



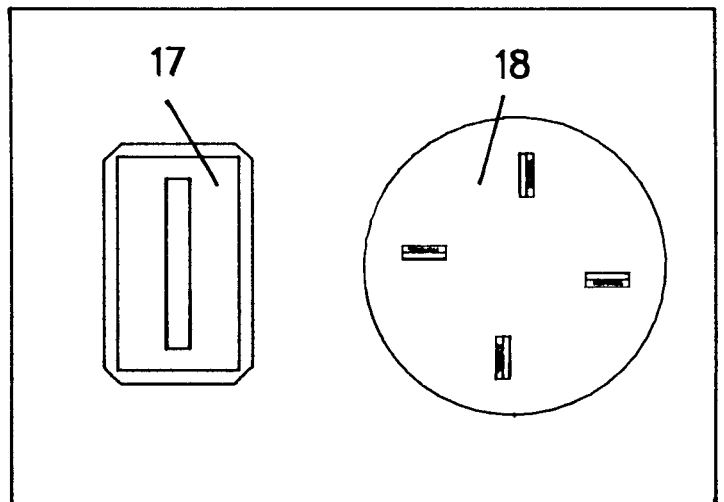
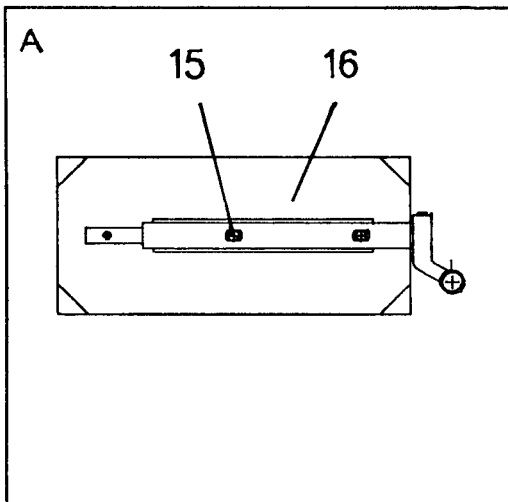
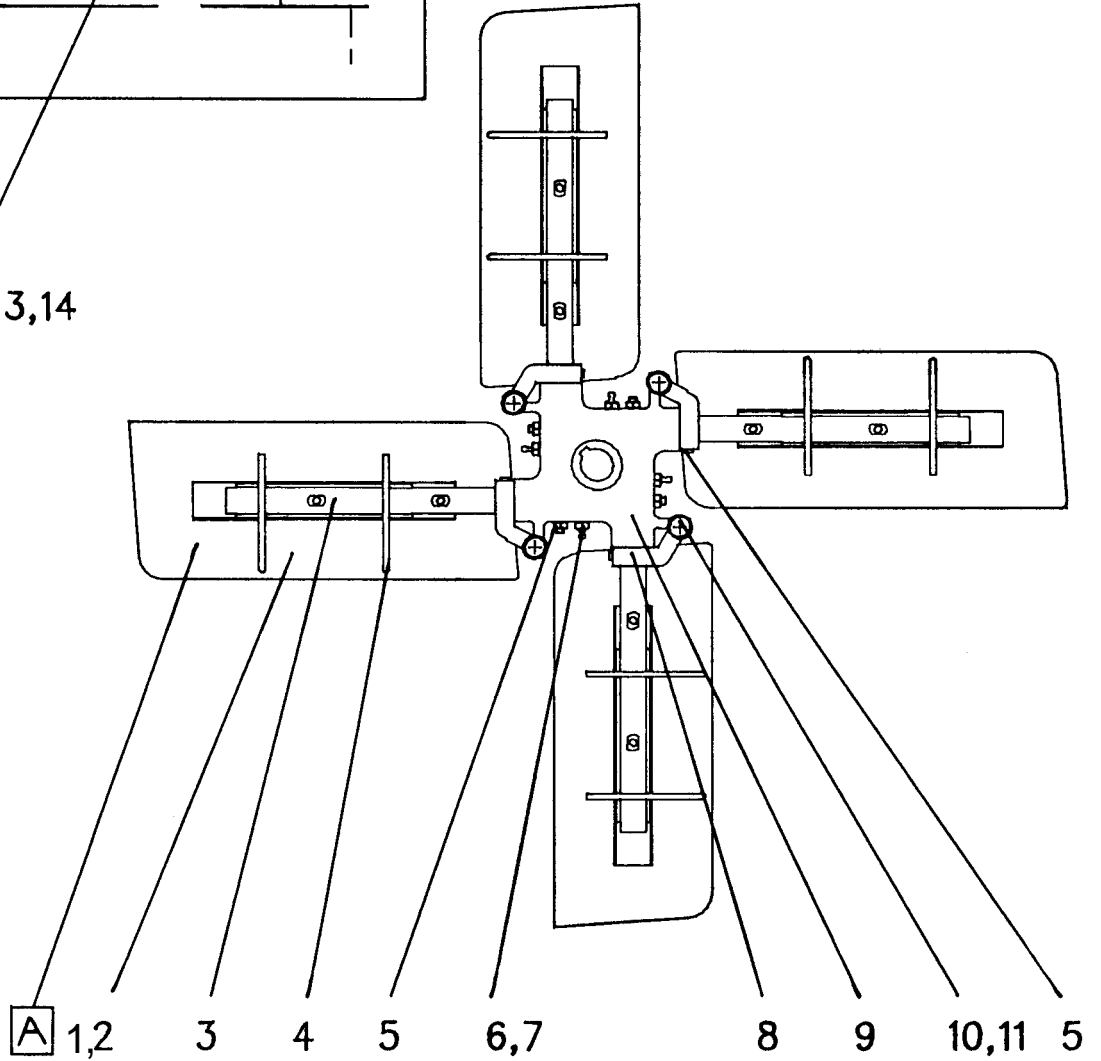
RESERVDELSLISTA · SPARE PARTS LIST · ERSATZTEILVERZEICHNIS

List No. 1:1333	PLANGLÄTTARE/SKIMFLOATER/PLAN-GLÄTTER G 910/920 B
Date 9905	Bladkors-Arbeitsverktyg/Rotor assembly-Working tools/Blattkreuz-Arbeitswerkzeuge

POS	QTY	NO.	BENÄMNING	DENOMINATION	BENENNUNG	DESCRIPTION
1	1set	2255	Glättningsblad 4st	Trowelling blades 4 pcs	Glättungsblätter 4st	
2	4	32337	Glättningsblad	Trowelling blades	Glättungsblätter	
3	4	22064	Bladaxel	Blade shaft	Blattwelle	
4	8	1961	Fjäderpinne	Spring pin	Federnd Pinne	Ø6
5	4	1905	Smörjnippel	Lubrication nipple	Schmiernippel	M8x1,256
6	8		Stoppskruv	Stop screw	Anschlagschraube	T6SS 8x20
7	4		Mutter	Nut	Mutter	M8
8	4	46249	Arm	Arm	Arm	
9	1	32065	Nav	Hub	Nabe	
10	4		Vagnsbult	Bolt	Boltzen	MVBF 10x40
11	4		Mutter	Nut	Mutter	M10
12	1		Skruv	Screw	Schraube	M6S 12x20
13	1		Bricka	Washer	Scheibe	TBRBSB 13x36x6
14	1		Kil	Key	Keil	10x8x50
15	8		Skruv	Screw	Schraube	M6S 8x55
16	4	47935	Glättningsblad	Trowelling blades	Glättungsblätter	
17	4	32659	Planingsblad	Floating blades	Ausgleichblätter	
18	1	31937	Planingsskiva	Floating disc	Ausgleichscheibe	



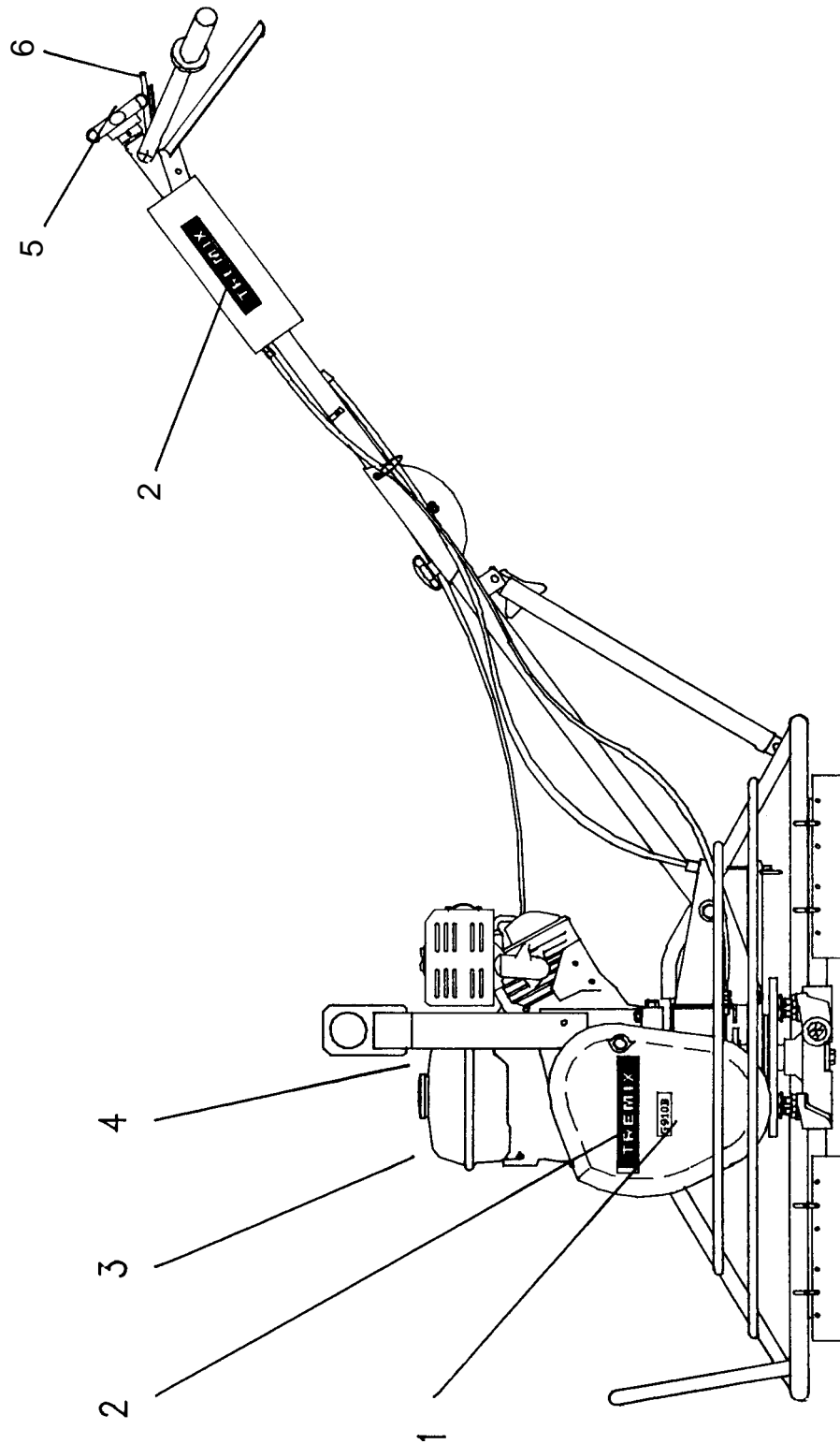
12,13,14



RESERVDELSLISTA · SPARE PARTS LIST · ERSATZTEILVERZEICHNIS

List No. 1:1333	PLANGLÄTTARE/SKIMFLOATER/PLAN-GLÄTTER G 910/920 B
Date 9905	

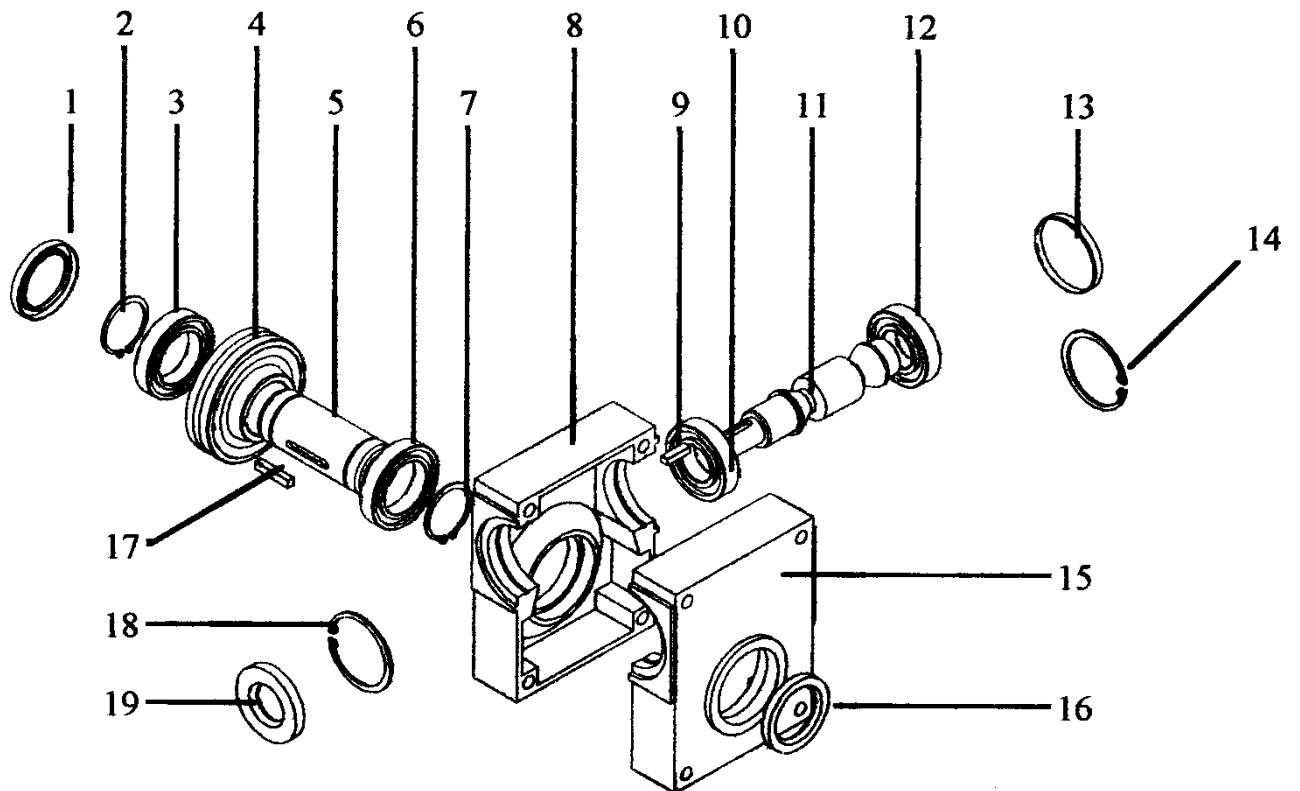
POS	QTY	NO.	BENÄMNING	DENOMINATION	BENENNUNG	DESCRIPTION
1	1	48375	Dekal, G 910 B	Decal, G 910 B	Aufkleber, G 910 B	
2	1	2217	Dekal, Tremix	Decal, Tremix	Aufkleber, Tremix	160x30
3	1	46239	Avlägsna planingsskivan	Decal, remove disc	Aufkleber, Scheibe entfernen	
4	1	46764	Dekal, lutad position	Decal, tilted position	Aufkleber, gekippte Lage	
5	1	45902	Dekal, öka-minska	Decal, increase-reduce	Aufkleber, Erhöhen-Vermindern	
6	1	46758	Dekal, gaspådrag	Decal, throttle lever	Aufkleber, gashebel	



RESERVDELSLISTA · SPARE PARTS LIST · ERSATZTEILVERZEICHNIS

List No. 1:1333	PLANGLÄTTARE/SKIMFLOATER/PLAN-GLÄTTER G 910/920 B
Date 9905	Snäckväxel/Worm gear/Schneckengetriebe

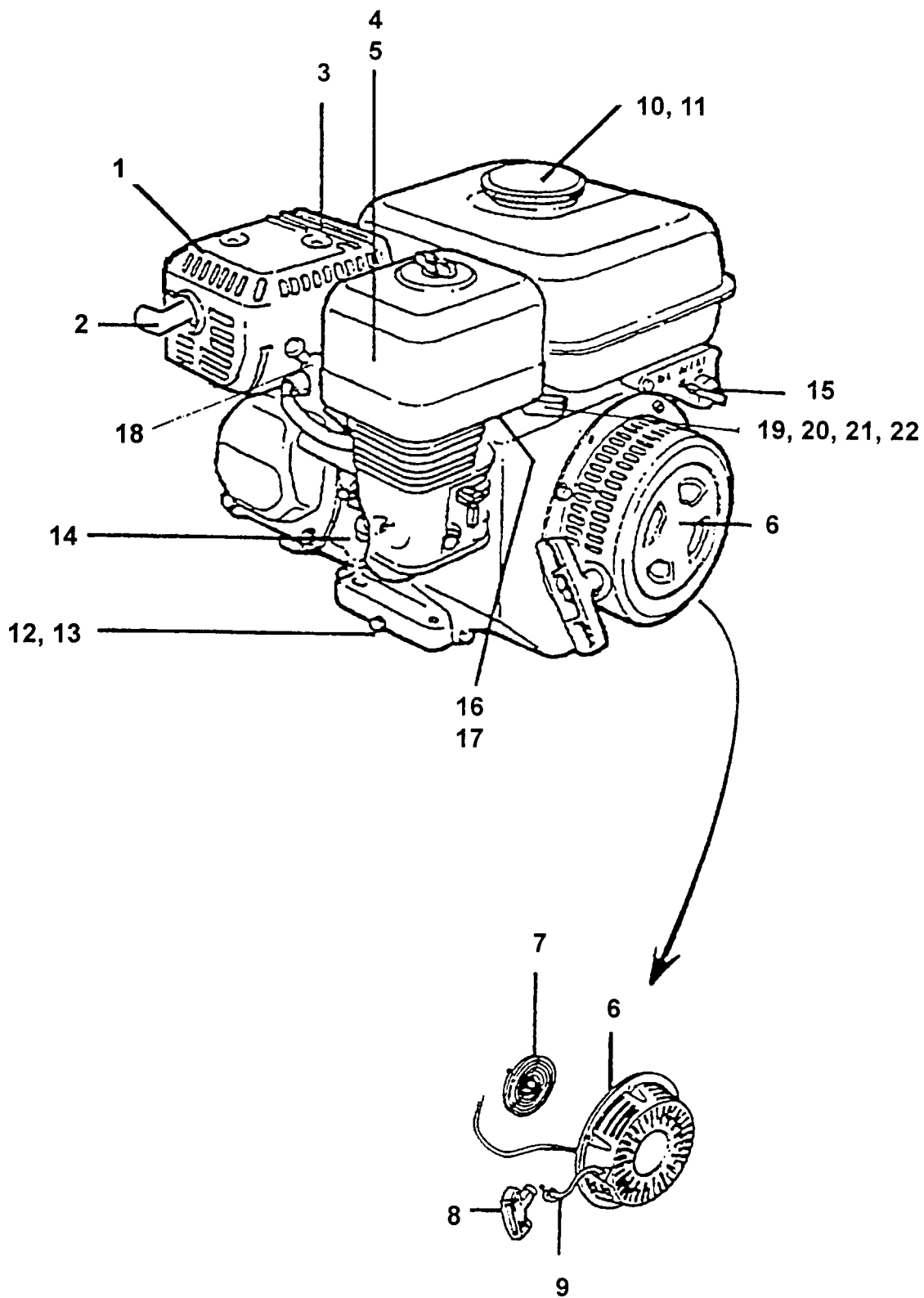
POS	QTY	NO.	BENÄMNING	DENOMINATION	BENENNUNG	DESCRIPTION
1	1	BS63-1	Tättningsring	Sealing ring	Dichtungs ring	
2	1	BS63-2	Spårring	Retaining ring	Seegerring	
3	1	BS63-3	Lager	Bearing	Lager	
4	1	BS63-4	Snäckhjul	Worm wheel	Schneckenrad	
5	1	BS63-5	Hålaxel	Hollow shaft	Höhlenwelle	
6	1	BS63-6	Lager	Bearing	Lager	
7	1	BS63-7	Spårring	Retaining ring	Seegerring	
8	1	BS63-8	Växelhus	Gear housing	Zahngehäuse	
9	1	BS63-9	Kil	Key	Keil	
10	1	BS63-10	Lager	Bearing	Lager	
11	1	BS63-11	Snäckskruv	Worm screw	Schneckenschraube	
12	1	BS63-12	Lager	Bearing	Lager	
13	1	BS63-13	Tättningslock	Seal cover	Dichtungsdeckel	
14	1	BS63-14	Spårring	Retaining ring	Seegerring	
15	1	BS63-15	Växelhus	Gear housing	Zahngehäuse	
16	1	BS63-16	Tättningsring	Sealing ring	Dichtungs ring	
17	1	BS63-17	Kil	Key	Keil	
18	1	BS63-18	Spårring	Retaining ring	Seegerring	
19	1	BS63-19	Tättningsring	Sealing ring	Dichtungs ring	



RESERVDELSLISTA · SPARE PARTS LIST · ERSATZTEILVERZEICHNIS

List No. 1:1333	PLANGLÄTTARE/SKIMFLOATER/PLAN-GLÄTTER G 910/920B
Date 9905	Bensinmotor/Petrol engine/Benzinmotor

POS	QTY	NO.	BENÄMNING	DENOMINATION	BENENNUNG	DESCRIPTION
1	1	911717	Ljuddämpare	Silencer	Schalldämpfer	
2	1	911718	Deflektor	Deflector	Deflektor	
3	1	911719	Packning Ljuddämp.	Silencer, Gasket	Schalldämpfer, Packung	
4	1	911730	Filterinsats	Filter Element	Filtereinsatz	
5	1	911731	Kåpa Luftfilter	Casing	Gehäuse	
6	1	911722	Magnapullstart	Recoil Start	Magnapullstart	
7	1	911732	Returfjäder	Pull Back Spring	Rückzugfeder	
8	1	911733	Handtag	Handle	Handgriff	
9	1	911734	Startsnöre	Start Rope	Andreschnur	
10	1	901772	Bränsletank Kompl.	Fuel Tank	Treibstofftank	
11	1	911724	Tanklock Kompl.	Tank Lid	Tankdeckel	
12	1	911725	Oljeavtappningsplugg	Oil Plug	Ölpflock	
13	1	911726	Packning Oljeplugg	Gasket, Oil Plug	Packung, Ölpflock	
14	1	911727	Oljenivåsticka	Oilstick	Ölmesstab	
15	1	911728	Oljeövervakn.stoppknapp	Stop Knob	Stop Knopf	
16	1	911736	Förgasare Kompl.	Carburettor	Vergaser	
17	1	911737	Packningssats, Förgasare	Gasket, Carburettor	Packungssatz, Vergaser	
18	1	911738	Tändstift	Ignition Plug	Zündkerze	
19	1	501135	Gasreglage	Control Lever	Gasregler	
20	1	900113	Skruv	Screw	Schraube	M6S 6x16
21	1	900201	Mutter	Nut	Mutter	M5
22	1	900202	Mutter	Nut	Mutter	M6



RESERVDLSBESTÄLLNING

För att undvika felleveranser vid reservdelsbeställning är det angeläget att produkttyp och tillverkningsnummer såväl som pos., antal, benämning och detaljnummer anges.

SPARE PARTS ORDERING

To prevent wrong deliveries, your orders should specify type of product, serial number as well as item No., quantity, denomination and part No.

ERSATZTEILBESTELLUNG

Um fehlerhafte Lieferungen bei Ersatzteilbestellung zu vermeiden, ist es wichtig, daß Typ und Herstellungsnummer sowie Position, Anzahl, Benennung und Teil-Nr. angegeben werden.

