

RESERVDELSLISTA
SPARE PARTS LIST
ERSATZTEILVERZEICHNIS

Tremix Planglättare **G 903 B**

Trowel **G 903 B**

Plan-Glätter **G 903 B**



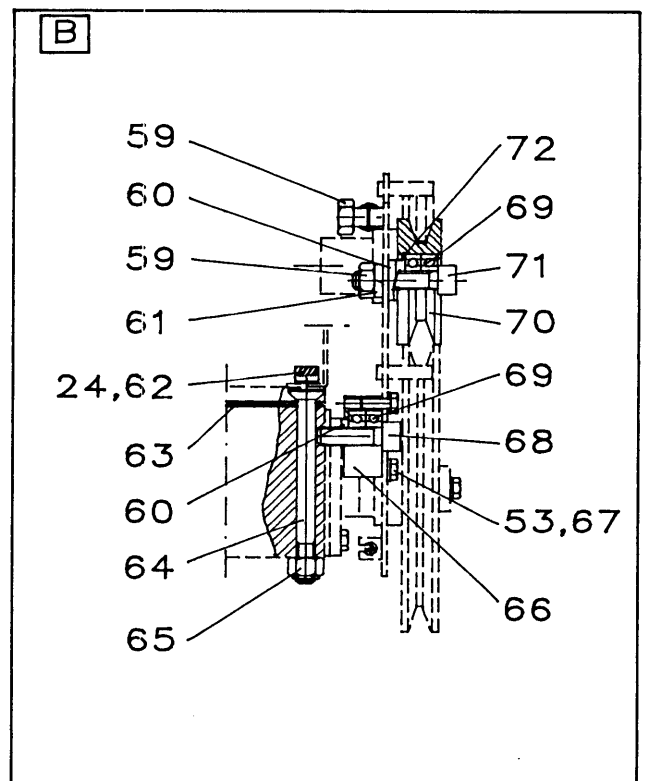
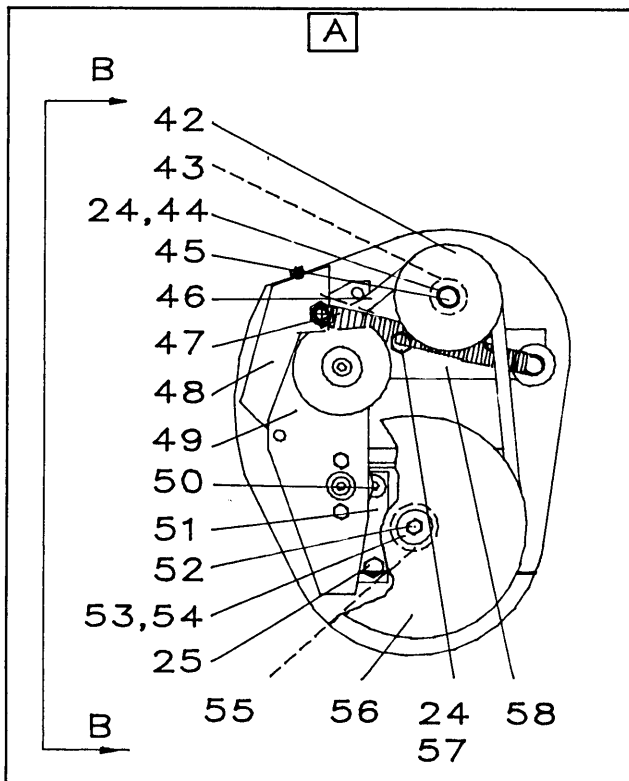
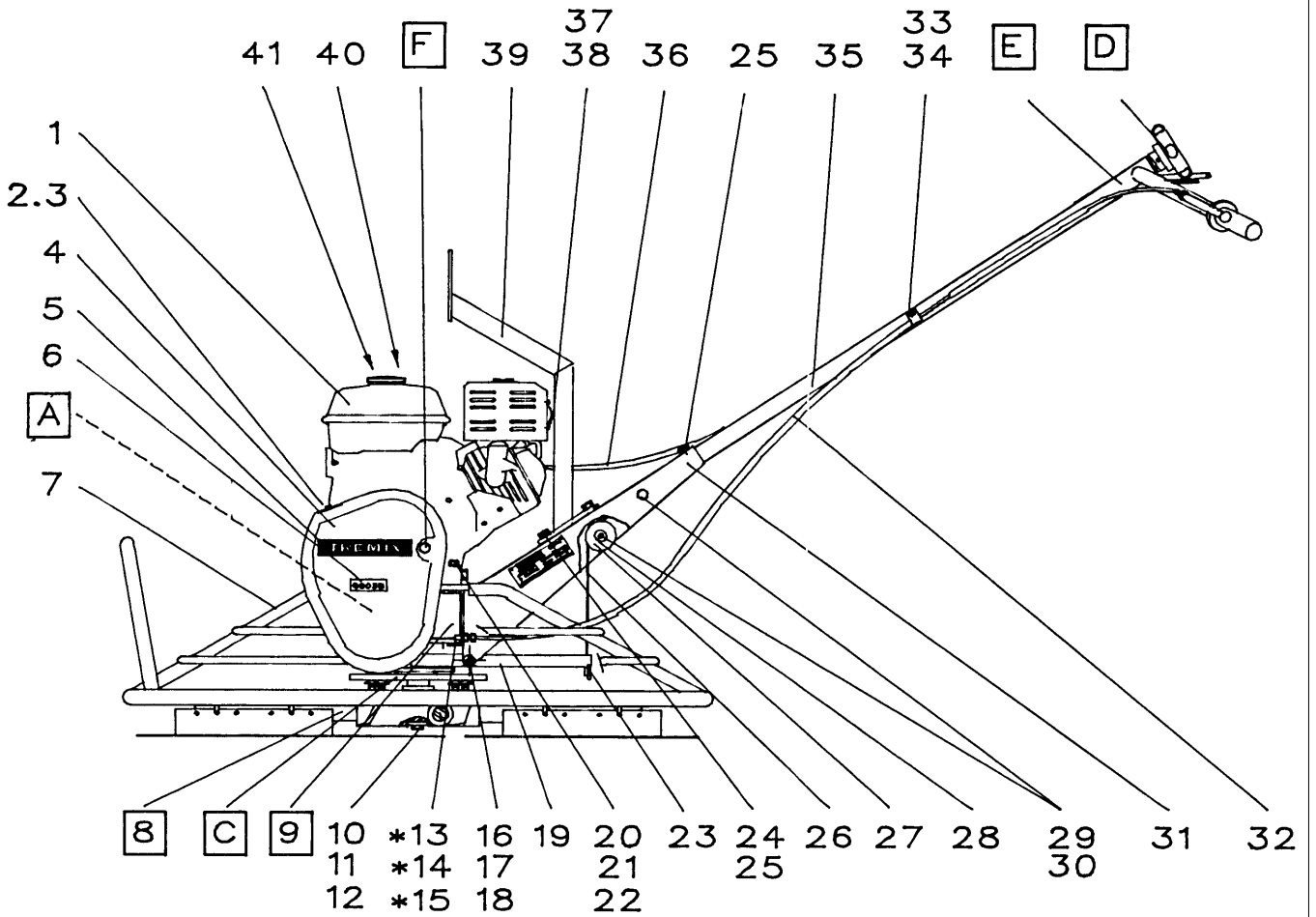
TREMIX®

RESERVDELSLISTA · SPARE PARTS LIST · ERSATZTEILVERZEICHNIS

List No. 2:1143	Tremix Planglättare/Trowel/Plan-Glätter G 903 B
Date 0002	

Pos	Qty	Benämning	Denomination	Benennung	Description	No.
1	1	Bensinmotor	Petrol engine	Benzinmotor	GX 160 Q	2222
2	1	Skruv	Screw	Schraube	M6S 8x12 fzb	
3	1	Bricka	Washer	Scheibe	BRB 8,4x20x2 fzb	
4	1	Remskydd	Belt cover	Riemenschutz		22040
5	1	Dekal "TREMIX"	Label "TREMIX"	Aufkleber "TREMIX"		2217
6	1	Dekal "G903B"	Label "G903B"	Aufkleber "G903B"		47876
7	1	Chassi	Chassis	Chassis		11731
8	1	Bladkors kpl.	Rotor assy comp.	Blattkreutz kpl.		11757
9	1	Snäckväxel	Worm gear	Schneckengetriebe		2223
10	1	Kil	Key	Keil	10x8x50	
11	1	Skruv	Screw	Schraube	M6S 12x20 fzb	
12	1	Bricka	Washer	Scheibe	TBR SB 13x36x6	
*13	1	Nippel	Nipple	Nippel		47820
*14	1	Slitsad ställskruv	Slotted adjusting screw	Einstellschraube, geschlitzt	M8	
*15	1	Hårnålsprint	Pin	Splint	O3,5	
16	1	Axel	Shaft	Welle		47860
17	1	Bricka	Washer	Scheibe	BRB 10,5x21x2	
18	2	Saxpinne	Cotter key	Splint	2,8x20	
19	1	Gaffel	Fork	Gabel		32631
20	4	Pinnskruv	Stud bolt	Stiftschraube	PS 8x40	
21	4	Bricka	Washer	Scheibe	BRB 8,4x16x1,6 fzb	
22	4	Mutter	Nut	Mutter	M8 fzb	
23	1	Hårnålsprint	Pin	Splint	HNS 03 RAK	
24	8	Spännbricka	Tension Washer	Spann Scheibe	M8	
25	7	Skruv	Screw	Schraube	M6S 8x20 fzb	
26	1	Bladinställningswire	Blade adjusting wire	Blatteinslungskabel		47868
27	1	Wirerulle	Wire	Draht		47791
28	1	Hylsa	Steeve	Hülse		47859
29	2	Skruv	Screw	Schraube	M6S 8x65 fzb	32573
30	2	Kupolmutter	Hat nut	Hutmutter	MHM M8 fzb	
31	1	Handtagsfäste	Handle holder	Handgriff Halter		22034
32	1	Kopplingswire	Coupling wire	Kupplungsleitung		47870
33	2	Gummiklammer	Rubber clip	Gummiklammer	305-7/16	1680
34	2	Skruv	Screw	Schraube	RXS ST4,2x13	
35	1	Handtag	Handle	Handgriff		22039
36	1	Gaswire	Gas wire	Gasleitung		47869
37	1	Deflektor	Deflector	Deflektor		1738
38	2	Skruv	Screw	Schraube	BSS ST4,2x13	
39	1	Liftbygel	Lifting clamp	Hebebugel		32642

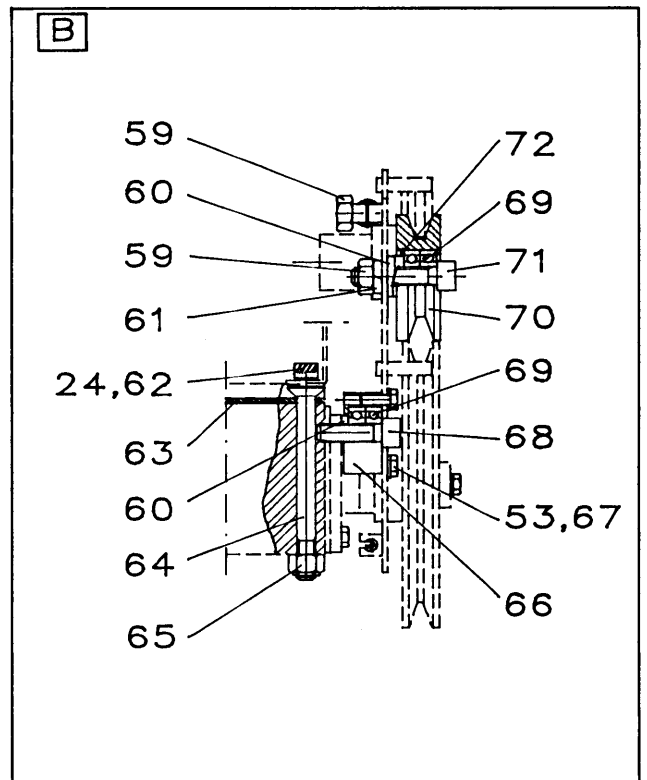
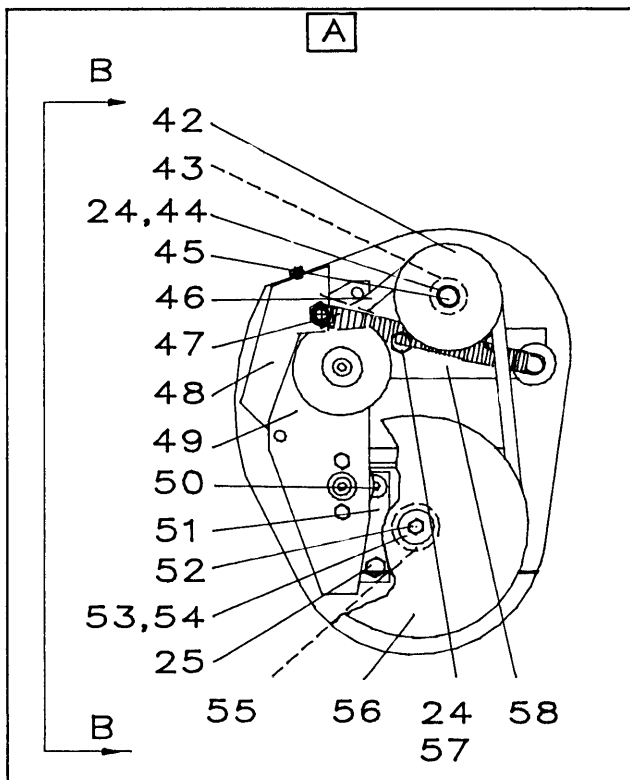
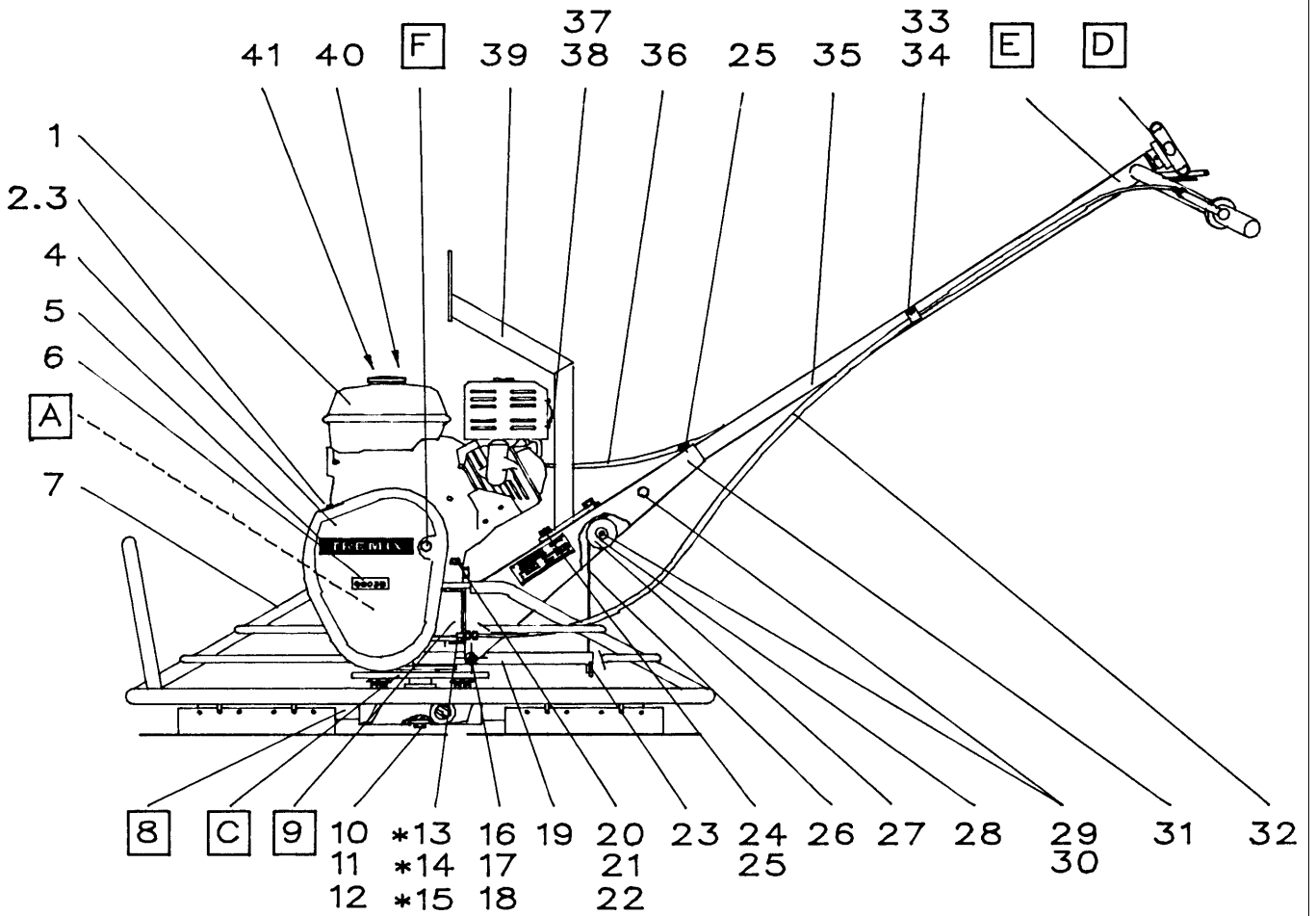
Pos.* 13,14,15 Endast på maskiner med tillverkningsnummer 0-110
 Only on machines with manufacturing No. 0-110
 Nur auf Maschinen mit Herstellersnr 0-110



RESERVDELSLISTA · SPARE PARTS LIST · ERSATZTEILVERZEICHNIS

List No. 2:1143	Tremix Planglättare/Trowel/Plan-Glätter G 903 B
Date 0002	

Pos	Qty	Benämning	Denomination	Benennung	Description	No.
40	1	Dekal	Label	Aufkleber		46239
41	1	Dekal	Label	Aufkleber		46764
42	1	Remdrev	Belt pinion	Riemenritzel		47768
43	1	Hylsa	Sleeve	Hülse		47867
44	1	Bricka	Washer	Scheibe	28x9x5 fzb	
45	1	Skruv	Bolt	Schraube	UNF 5/16 L=25 fzb	
46	1	Kilrem	V-belt	Keilriemen		2224
47	1	Fjäder	Spring	Feder		47871
48	1	Remskyddsfäste	Belt cover holder	Riemschutzhalter		47862
49	1	Spännarm	Tensioning arm	Spannarm		47787
50	1	Skruv	Screw	Schraube	MF6S 8x20 fzb	
51	1	Fäste	Bracket	Halter		47786
52	1	Skruv	Screw	Schraube	M6S 6x20 fzb	
53	3	Spännbricka	Tensioning washer	Spannscheibe	M6 fzb	
54	1	Bricka	Washer	Scheibe	25x6,5x3 fzb	
55	2	Bricka	Washer	Scheibe	20x32x4 fzb	
56	1	Remhjul	Belt wheel	Riemenrad		32629
57	2	Skruv	Screw	Schraube	UNF 5/16 L=16 fzb	
58	1	Fäste	Bracket	Halter		47812
59	6	Mutter	Nut	Mutter	M10 fzb	
60	3	Bricka	Washer	Scheibe	TBRB 10,5x20x4 fzb	
61	1	Spännbricka	Tensioning washer	Spannscheibe	M10 fzb	
62	1	Skruv	Screw	Schraube	MC6S 8x12 fzb	
63	1	Stöd	Support	Stütz		47821
64	4	Skruv	Screw	Schraube	MF6S 10x110 fzb	
65	4	Mutter	Nut	Mutter	M10 Nyloc	
66	1	Lagerhylsa	Bearing sleeve	Lagerhülse		47789
67	2	Skruv	Screw	Schraube	M6S 6x16 fzb	
68	1	Skruv	Screw	Schraube	MC6S 10x30 fzb	
69	5	Kullager	Ball bearing	Kugellager	6200-2RS1	2226
70	1	Spännhjul	Tensioning wheel	Spannrad		47790
71	1	Skruv	Screw	Schraube	MC6S 10x40 fzb	
72	1	Låsring	Locking ring	Schlossring	SgH 30	



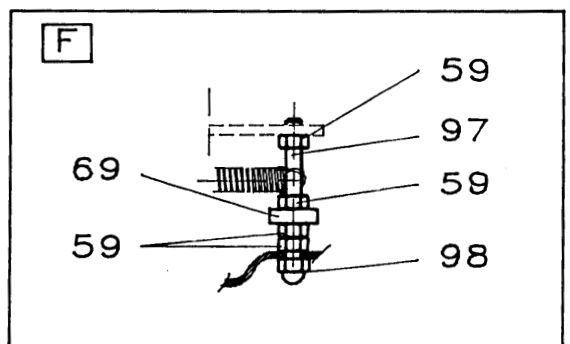
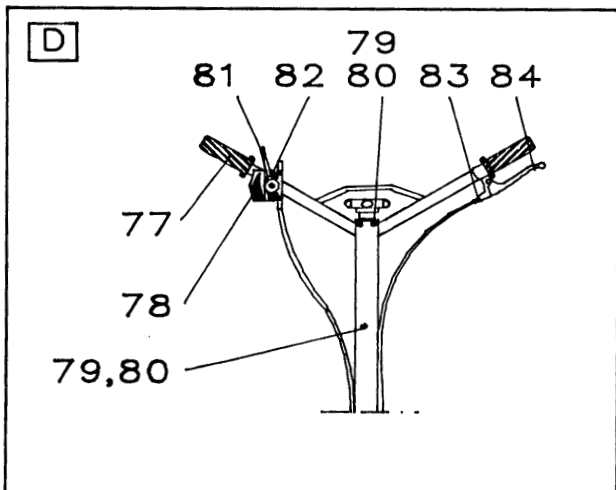
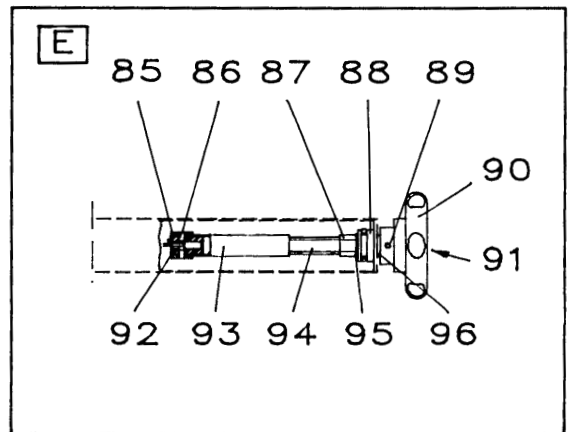
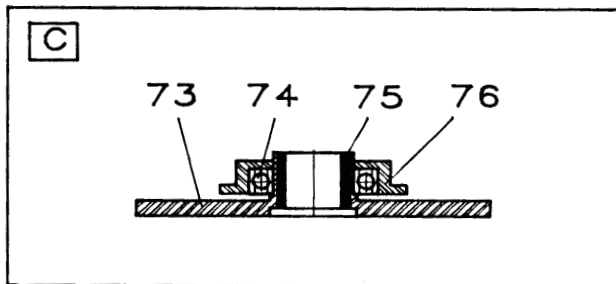
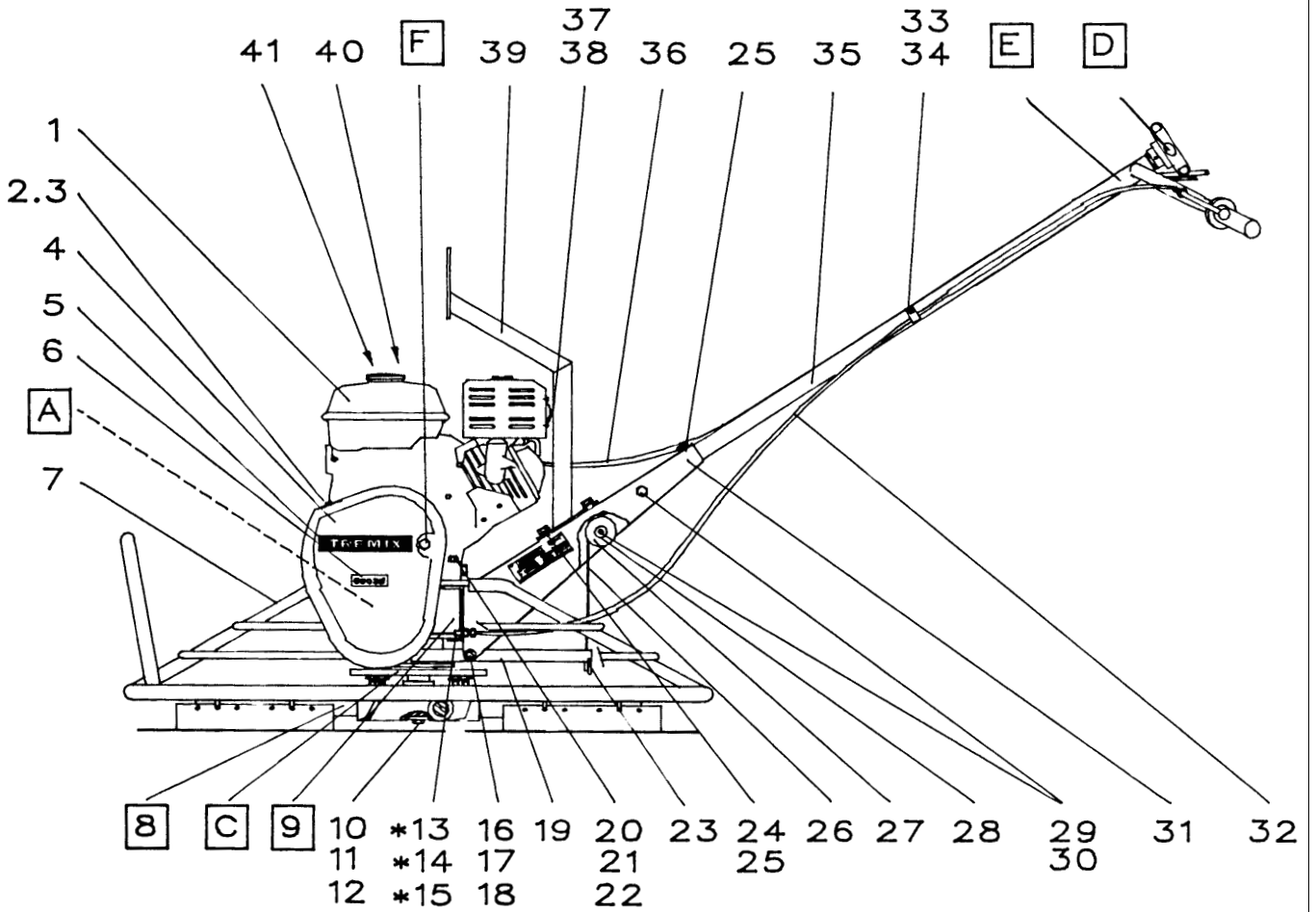
RESERVDELSLISTA · SPARE PARTS LIST · ERSATZTEILVERZEICHNIS

List No. 2:1143	Tremix Planglättare/Trowel/Plan-Glätter G 903 B
Date 0002	

Pos	Qty	Benämning	Denomination	Benennung	Description	No.
73	1	Tryckplatta	Pressure plate	Druckblech		32632
74	1	Kullager	Ball bearing	Kugellager	6010-2RSI	115
75	1	Bronslager	Brake bearing	Bremselager	35x45x35	2225
76	1	Tryckbricka	Pressure washer	Druckscheibe		47769
77	2	Gummihandtag	Rubber handle	Gummihandgriff	7/8"	1213
78	1	Dekal	Label	Aufkleber		46758
79	3	Skruv	Screw	Schraube	ECS 5x40 fzb	
80	3	Mutter	Nut	Mutter	M5 Nyloc	
81	1	Gasreglage	Throttle control	Gasregelung		1739
82	2	Skruv	Screw	Schraube	ECS 5x12 fzb	
*83A	1	Slitsad ställskruv	Slotted adjusting screw	Einstellschraube, geschlitz	M7	2228
*83B	1	Slitsad ställskruv	Slotted adjusting screw	Einstellschraube, geschlitz	M8	
84	1	Kopplingshandtag	Coupling handle	Kupplunghandgriff		2227
85	1	Styrning	Guidance	Steuerung		45839
86	2	Stoppskruv	Stopscrew	Anslageschraube	T6SS 5x12	
87	1	Distanshylsa	Distance sleeve	Distanzhülse		47866
88	1	Lagerfäste	Bearing holder	Lagerhalter		46283
89	1	Rörstift	Tubular pin	Rohrstift	5x30	
90	1	Ratt	Hand Whell	Handrad		45837
91	1	Dekal	Label	Aufkleber		45902
92	1	Wirelös	Wire lock	Kabelverschluss		46280
93	1	Inställningsmutter	Adjusting nut	Einstellmutter		46343
94	1	Inställningsskruv	Adjusting screw	Einstellschraube		45840
95	1	Bricka	Washer	Scheibe	BRB 10,5x22x2 fzb	
96	1	Flänslager	Flange bearing	Flanschenlager		039
97	1	Pinnskruv	Stud bolt	Stiftschraube	M10x90 fzb	
98	1	Kupolmutter	Hat nut	Hutmutter	MHM M10 fzb	

Pos. * 83A Maskiner tillverkningsnummer 0-110
 Machines with manufacturing No. 0-110
 Maschinen mit Herstellungsnr 0-110

Pos * 83B. Maskiner fr.o.m. tillverkningsnummer 111
 Machines from manufacturing No. 111
 Maschinen mit Herstellungsnr 111



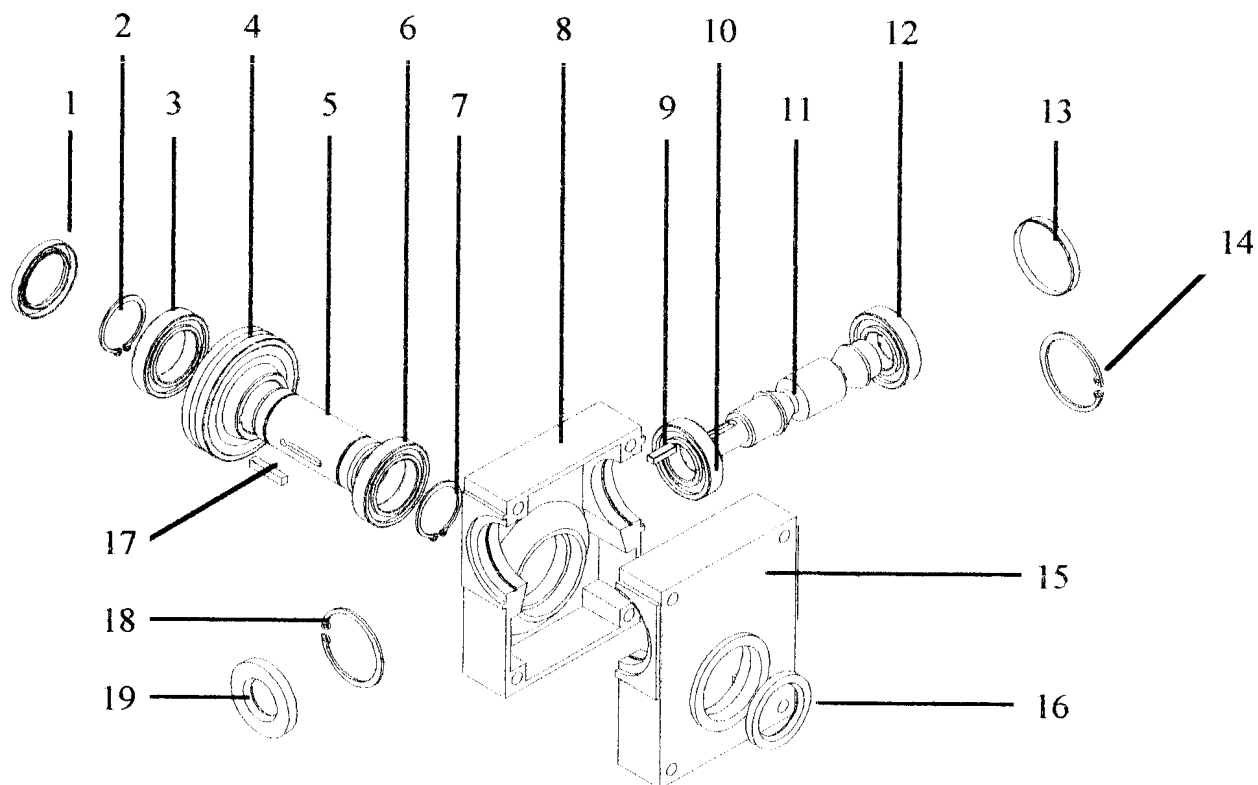
RESERVDELSLISTA · SPARE PARTS LIST · ERSATZTEILVERZEICHNIS

List No. 2:1143

Date 0002

**Tremix Planglättnare/Trowel/Plan-Glätter
G 903 B**

Pos	Qty	Benämning	Denomination	Benennung	Description	No.
		Snäckväxel	Worm gear	Schneckengetriebe		2223
1		Tättningsring	Sealing ring	Dichtungsring		BS63-1
2		Spårring	Retaining ring	Seegerring		BS63-2
3		Lager	Bearing	Lager		BS63-3
4		Snäckhjul	Worm wheel	Schneckenrad		BS63-4
5		Hålaxel	Hollow shaft	Höhlenwelle		BS63-5
6		Lager	Bearing	Lager		BS63-6
7		Spårring	Retaining ring	Seegerring		BS63-7
8		Växelhus	Gear housing	Zahnggehäuse		BS63-8
9		Kil	Key	Keil		BS63-9
10		Lager	Bearing	Lager		BS63-10
11		Snäckskruv	Worm screw	Schneckenschraube		BS63-11
12		Lager	Bearing	Lager		BS63-12
13		Tättningslock	Seal cover	Dichtungsdeckel		BS63-13
14		Spårring	Retaining ring	Seegerring		BS63-14
15		Växelhus	Gear housing	Zahnggehäuse		BS63-15
16		Tättningsring	Sealing ring	Dichtungs ring		BS63-16
17		Kil	Key	Keil		BS63-17
18		Spårring	Retaining ring	Seegerring		BS63-18
19		Tättningsring	Sealing ring	Dichtungsring		BS63-19



RESERVDELSLISTA · SPARE PARTS LIST · ERSATZTEILVERZEICHNIS

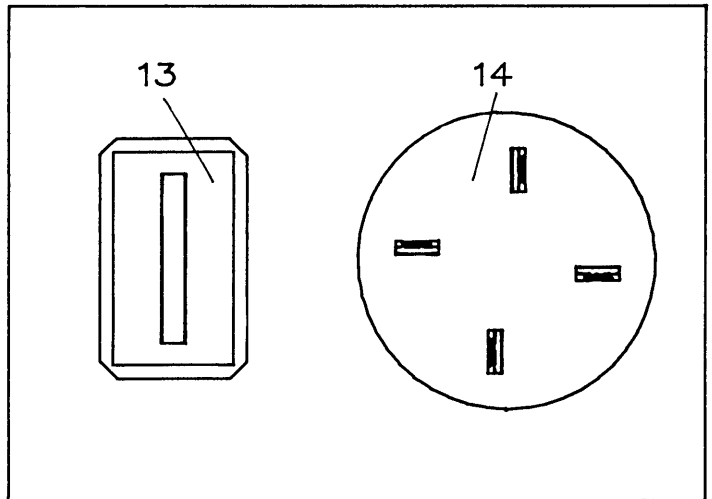
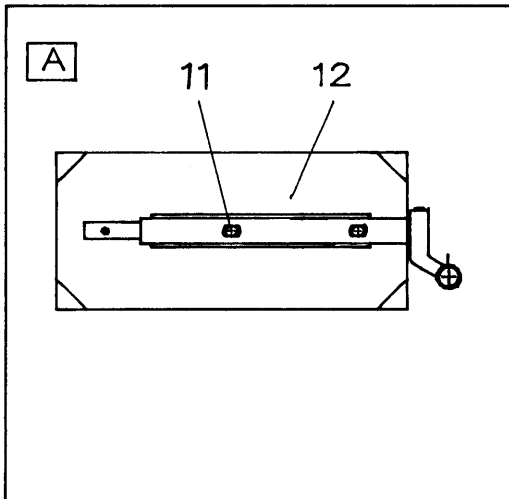
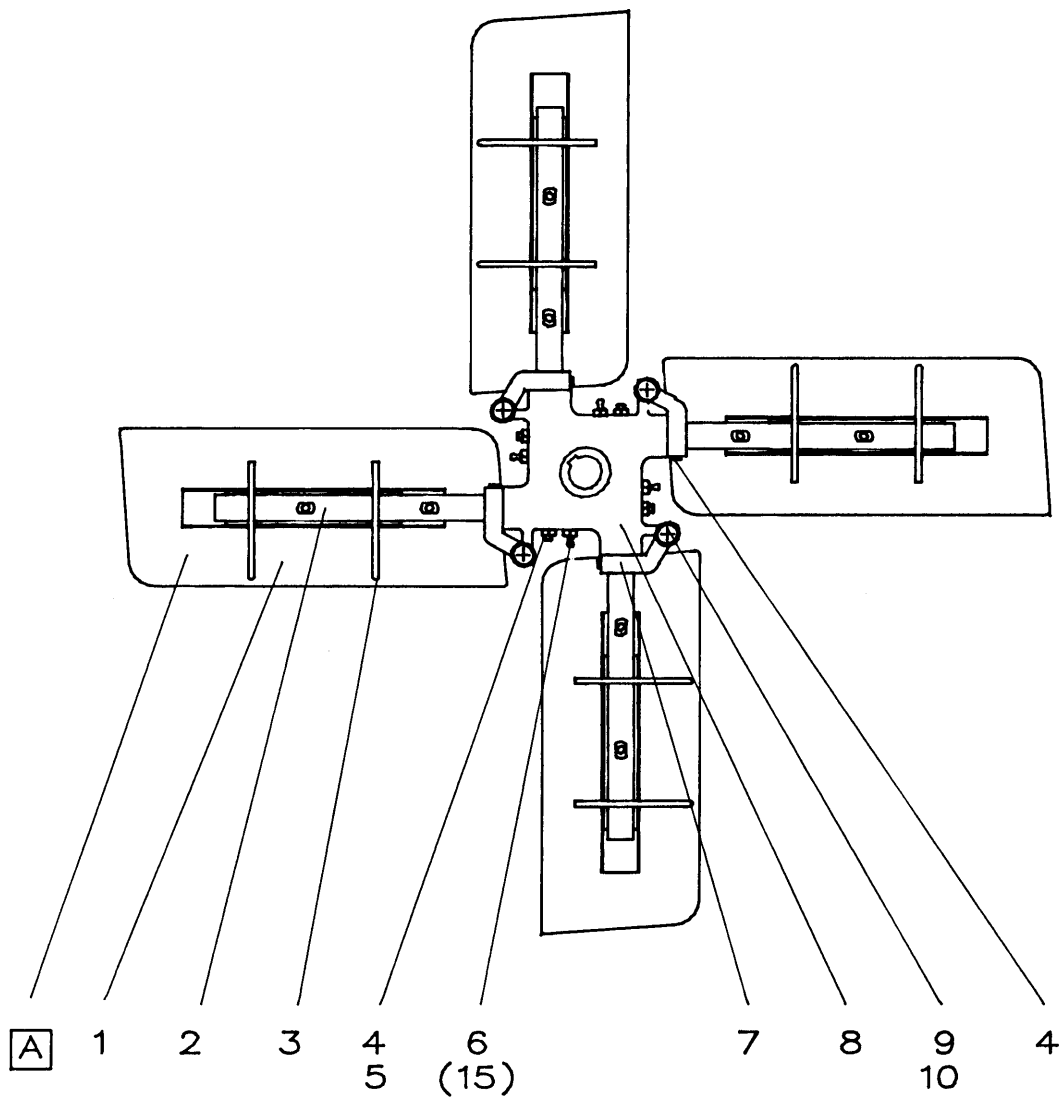
List No. 2:1143

Date 0002

**Tremix Planglättare/Trowel/Plan-Glätter
G 903 B**

Pos	Qty	Benämning	Denomination	Benennung	Description	No.
1	4	Glättningsblad	Trowelling blades	Glättungsblätter		32337
2	4	Bladaxel	Blade shaft	Blattwelle		22064
3	8	Hårnålsprint	Pin	Splint		1961
4	8	Stoppsskruv	Stop screw	Anschlagesschraube	T6SS 8x20	
5	4	Mutter	Nut	Mutter	M8 fzb	
6	4	Smörjnipplar	Lubricator	Schmierbuche	M8x1,25	1905
7	4	Arm	Arm	Arm		46249
8	1	Nav	Hub	Nabe		32065
9	4	Vagnsbult	Bolt	Bolzen	MVBF 10x40 fzb	
10	4	Mutter	Nut	Mutter	M10 fzb	
*11	8	Skruv	Screw	Schraube	M6S 8x55 fzb	
*12	4	Glättningsblad	Trowelling blades	Glättungsblätter		47935
13	4	Planingsblad	Floating blades	Ausgleichblätter		32659
14	1	Planingskiva	Floating disc	Ausgleichscheibe		31937

Pos.*11,12 Ej standard. Monterade på utförande nr 800443
Not standard. Mounted on model No.800443
Nicht Standard. Montiert auf Ausführung Nr 800443



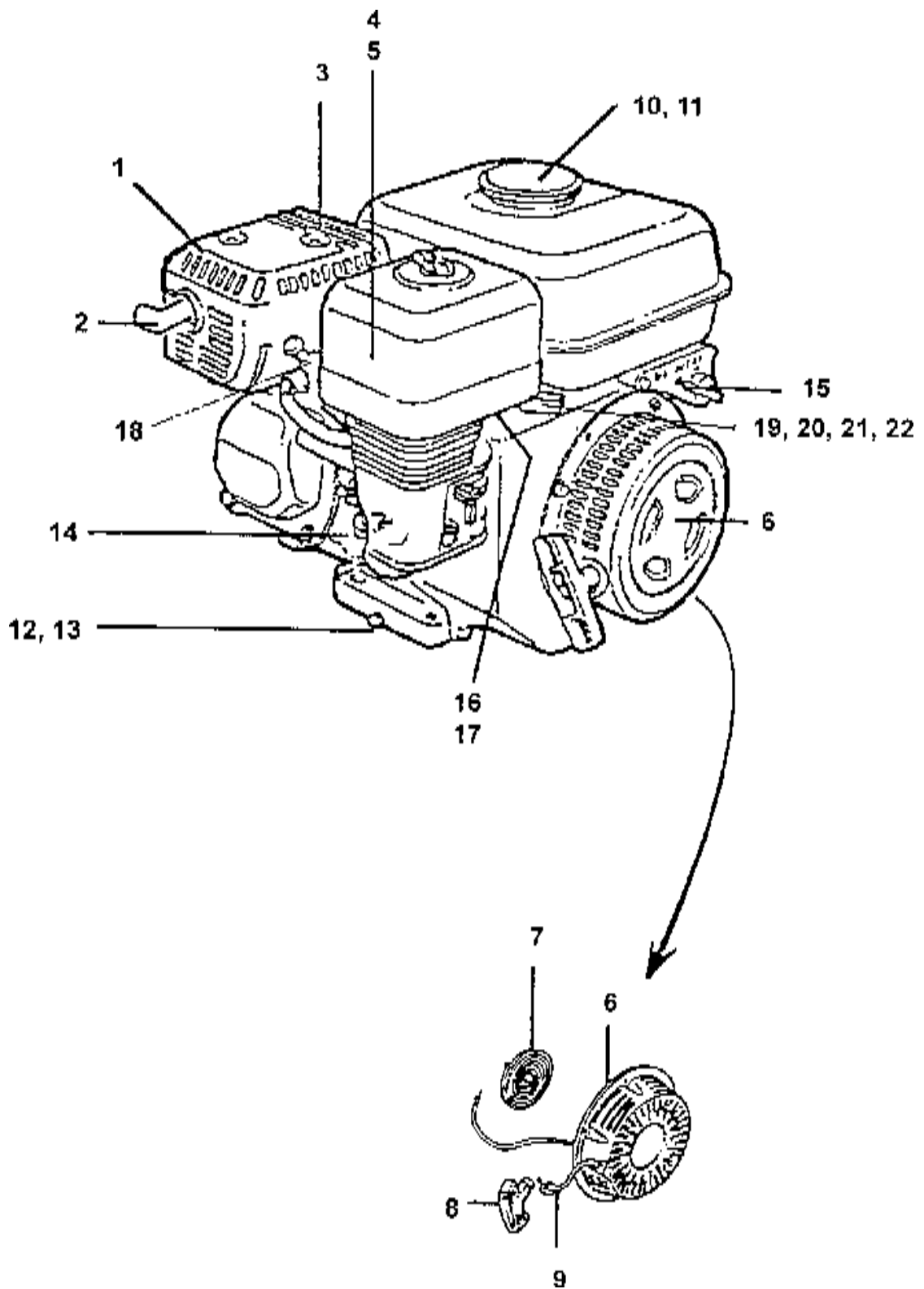
RESERVDELSLISTA · SPARE PARTS LIST · ERSATZTEILVERZEICHNIS

List No. 2:1143

Date 0002

**Tremix Planglättnare/Trowel/Plan-Glätter
G 903 B**

Pos	Qty	Benämning	Denomination	Benennung	Description	No.
1	1	911717	Ljuddämpare	Silencer	Schalldämpfer	
2	1	911718	Deflektor	Deflector	Deflektor	
3	1	911719	Packning Ljuddämp.	Silencer, Gasket	Schalldämpfer, Packung	
4	1	911730	Filterinsats	Filter Element	Filtereinsatz	
5	1	911731	Kåpa Luftfilter	Casing	Gehäuse	
6	1	911722	Magnapullstart	Recoil Start	Magnapullstart	
7	1	911732	Returfjäder	Pull Back Spring	Rückzugfeder	
8	1	911733	Handtag	Handle	Handgriff	
9	1	911734	Startsnöre	Start Rope	Andrehschnur	
10	1	901772	Bränsletank Kompl.	Fuel Tank	Treibstofftank	
11	1	911724	Tanklock Kompl.	Tank Lid	Tankdeckel	
12	1	911725	Oljeavtappningsplugg	Oil Plug	Ölpflock	
13	1	911726	Packning Oljeplugg	Gasket, Oil Plug	Packung, Ölpflock	
14	1	911727	Oljenivåsticka	Oilstick	Ölmesstab	
15	1	911728	Oljeövervakn.stopppknapp	Stop Knob	Stop Knopf	
16	1	911736	Förgasare Kompl.	Carburettor	Vergaser	
17	1	911737	Packningssats, Förgasare	Gasket, Carburettor	Packungssatz, Vergaser	
18	1	911738	Tändstift	Ignition Plug	Zündkerze	
19	1	501135	Gasreglage	Control Lever	Gasregler	
20	1	900113	Skruv	Screw	Schraube	M6S 6x16
21	1	900201	Mutter	Nut	Mutter	M5
22	1	900202	Mutter	Nut	Mutter	M6
23	1	700363136	Oljenivåvakt	Switch, oil lever	Ölstandschalter	
24	1	2584	Packning	Packing, case cover	Dichtung	



RESERVDELSBESTÄLLNING

För att undvika felleveranser vid reservdelsbeställning är det angeläget att produkttyp och tillverkningsnummer såväl som pos., antal, benämning och detaljnummer anges.

SPARE PARTS ORDERING

To prevent wrong deliveries, your orders should specify type of product, serial number as well as item No., quantity, denomination and part No.

ERSATZTEILBESTELLUNG

Um fehlerhafte Lieferungen bei Ersatzteilbestellung zu vermeiden, ist es wichtig, daß Typ und Herstellungsnummer sowie Position, Anzahl, Benennung und Teil-Nr. angegeben werden.

