

**RESERVDELSLISTA**  
**SPARE PARTS LIST**  
**ERSATZTEILVERZEICHNIS**

---

Tremix Planglättare **G 700 E**  
Tremix Skimfloater **G 700 E**  
Tremix Plan-Glätter **G 700 E**

---

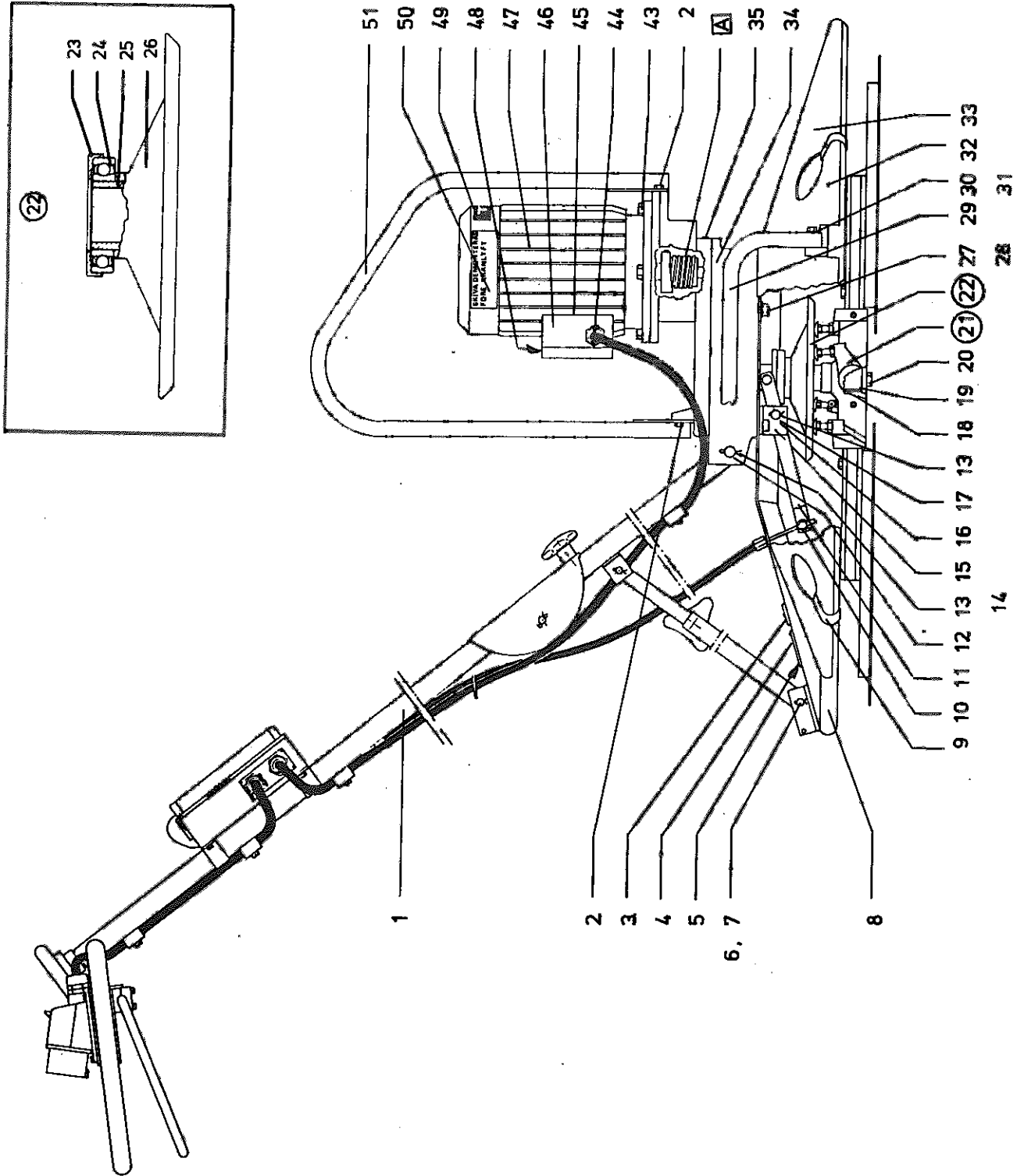
**TREMIX®**

List No.	4:985	<b>Tremix Planglättare/Skimfloater/Plan-Glätter G 700 E</b>
Date	March 90	
Repl. list	4:985	
Date	May 86	

Pos	Qty	Benämning	Denomination	Benennung	Description	No.
		Planglättare 380 V, kompl.	Skimfloater 380 V, kompl.	Plan-Glätter 380 V, kompl.	G 700 E	800290
		Planglättare 380 V, CEE, kompl.	Skimfloater 380 V, CEE, kompl.	Plan-Glätter 380 V, CEE, kompl.	G 700 E	800298
		Planglättare 220 V, kompl.	Skimfloater 220 V, kompl.	Plan-Glätter 220 V, kompl.	G 700 E	800292
1	1	Handtag kompl. 220 V	Handle compl. 220 V	Deichsel kompl. 220 V		11557
1	1	Handtag kompl. 380 V, CEE	Handle compl. 380 V, CEE	Deichsel kompl. 380 V, CEE		11555
1	1	Handtag kompl. 380 V, Std.	Handle compl. 380 V, Std.	Deichsel kompl. 380 V, Std.		11550
2	4	Skruv	Screw	Schraube	M6S 8x20	
3	1	Skylt för 220 V	Sign 220 V	Schild 220 V		43990
3	1	Skylt för 380 V	Sign 380 V	Schild 380 V		43991
4	1	Skylt	Sign	Schild		10228
5	6	Popnit	Popnail	Schnellniet	Ø 3.2	
8	1	Chassi	Chassis	Chassis		11547
9	4	Klamma	Clip	Klammer		46341
10	1	Wirelös	Locking device for wire	Drahtverschluss		46284
11	1	Gaffel	Fork-shaped holder	Halter, gabelförmig		32076
12	1	Axel	Shaft	Welle		46275
13	3	Saxsprint	Split pin	Splint	SP 3.2x22	
14	1	Spännstift	Tension pin	Spannstift	FRP 4x25	
15	1	Gaffelfäste, höger	Fork-shaped holder, right	Halter, gabelförmig, rechts		46265
16	1	Gaffelfäste, vänster	Fork-shaped holder, left	Halter, gabelförmig, links		46266
17	1	Axel	Shaft	Welle		46267
18	1	Kil	Key	Keil	T 10x8x50	
19	1	Bricka	Washer	Scheibe	TBR5B 13/36/6	
20	1	Skruv	Screw	Schraube	M6S 10x20	
21	1	Bladkors kompl.	Blade centre compl.	Blattkruz kompl.		11522
22	1	Tryckplatta kompl.	Pressure plate compl.	Druckplatte kompl.		46258
23	1	• Stödbricka	• Support washer	• Stützscheibe		46255
24	1	• Kullager	• Ball bearing	• Kugellager	6009-2 LLU	090
25	1	• Glidlager	• Plain bearing	• Gleitlager	35E7-45-50	093
26	1	• Tryckplatta	• Pressure plate	• Druckplatte		46257
27	4	Skruv	Screw	Schraube	MC6S 10x20	
28	2	Bricka	Washer	Scheibe	BRB 10,5/22	
29	2	Lyfthandtag	Lifting handle	Hebegriff		32070
30	4	Skruv	Screw	Schraube	M6S 8x30	
31	4	Bricka	Washer	Scheibe	BRB 8.4/16	
32	1	Trampskydd	Guard ring	Schutzring		11548
33	1	Dekal "Skimfloater"	Label "Skimfloater"	Abziehbild "Skimfloater"		1724
34	1	Kuggväxel kompl.	Gear reduction set compl.	Zahngetriebe kompl.		1904
35	1	Plastplugg	Plastic plug	Plastik Propfen	GPN 300 F2	1710

Tremix Planglättare/Skimfloater/Plan-Glätter  
G 700 E

List No.	4:985
Date	March 90
Repl. list	4:985
Date	May 86



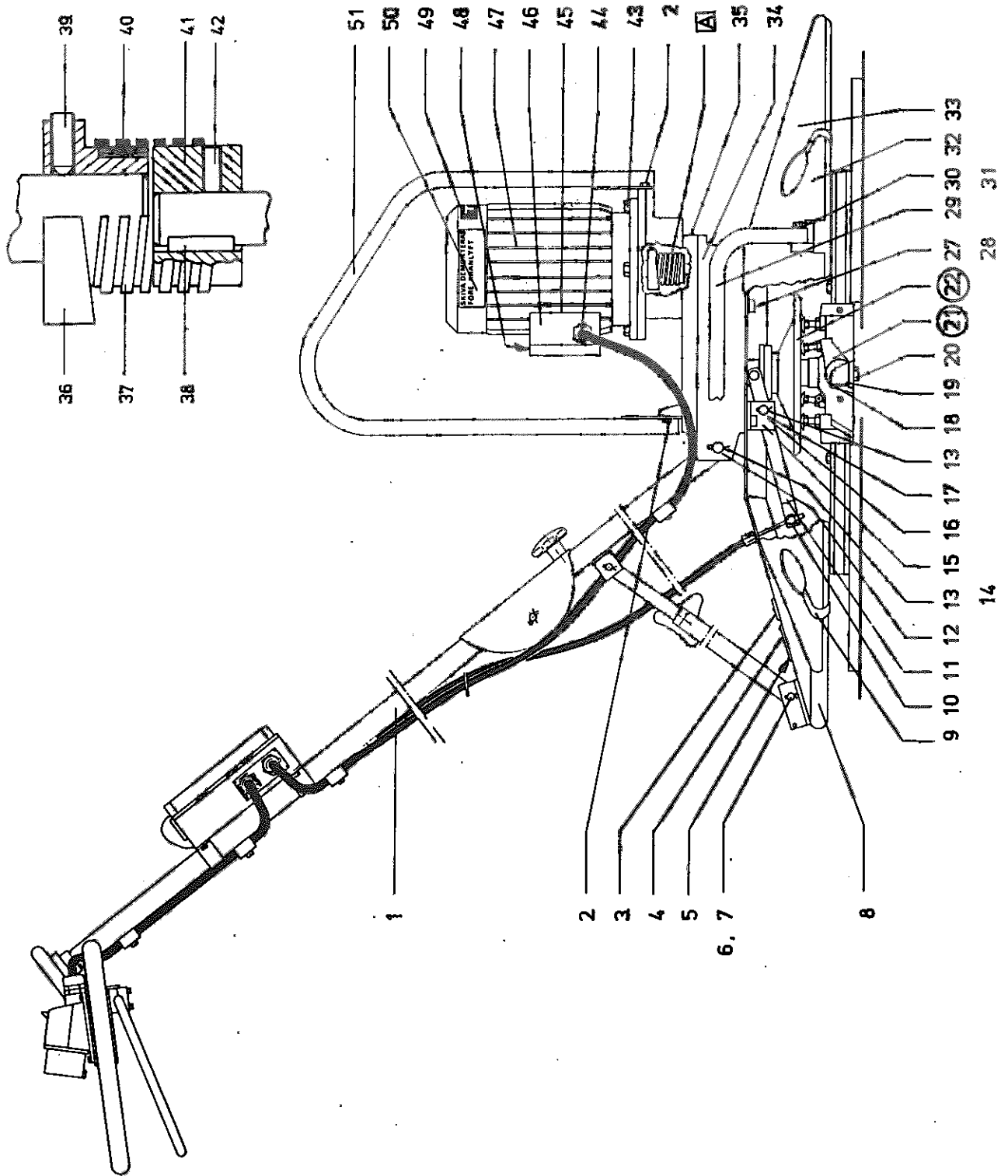
## RESERVDELSLISTA - SPARE PARTS LIST - ERSATZTEILVERZEICHNIS

List No.	4-985	<b>Tremix Planglättnare/Skimfloater/Plan-Glätter G 700 E</b>
Date	March 90	
Rep. list	4-985	
Date	May 86	

Pos	Qty	Benämning	Denomination	Benennung	Description	No.
36	1	Övre kopplingshalva	Coupling part, upper	Obere Kupplungshälfte		43583
37	1	Fjäder	Spring	Feder		43376
38	1	Kil	Key	Keil	R 5x5x20	
39	1	Stoppskruv	Stop screw	Sperrschraube	SK6SS 8x16	
40	1	Torsionsdämpare	Rubber ring	Gummiring		46659
41	1	Undre kopplingshalva	Coupling part, lower	Untere Kupplungshälfte		46347
42	1	Stoppskruv	Stop screw	Sperrschraube	S6SS 6x12	
43	4	Skruv	Screw	Schraube	M6S 10x25	
44	2	Kabelförskruvning	Gland nut	Kabelverschraubung	Pr.22,5	1192
45	1	Skyddsisolering	Protecting insulation	Schutzisolierung		32107
46	9	Skyddsslang L= 55 mm	Protection hose L= 55 mm	Schutzschlauch L= 55 mm	Vidaflex Ø 3,5	1610
47	1	El-motor 220 V	El.motor 220 V	Elektromotor 220 V		3122
47	1	El-motor 380 V	El. motor 380 V	Elektromotor 380 V		3121
48	1	Skylt 220 V	Sign 220 V	Schild 220 V		43985
48	1	Skylt 380 V	Sign 380 V	Schild 380 V		43986
49	2	Dekal	Label	Abziehbild	105x19	1558
50	2	Dekal	Label	Abziehbild		46239
51	1	Lyftbygel	Lifting eye	Hebebügel		32079
		Kopplingsschema 380 V Std.	Wiring diagram 380 V Std.	Schaltplan 380 V Std.		46349
		Kopplingsschema 380 V CEE	Wiring diagram 380 V CEE	Schaltplan 380 V CEE		46350
		Kopplingsschema 220 V	Wiring diagram 220 V	Schaltplan 220 V		46350

Tremix Planglättnare/Skimfloater/Plan-Glätter  
G 700 E

List No.	4985
Date	March 90
Repl. list	4985
Date	May 86



**RESERYDELSLISTA • SPARE PARTS LIST • ERSATZTEILVERZEICHNIS**

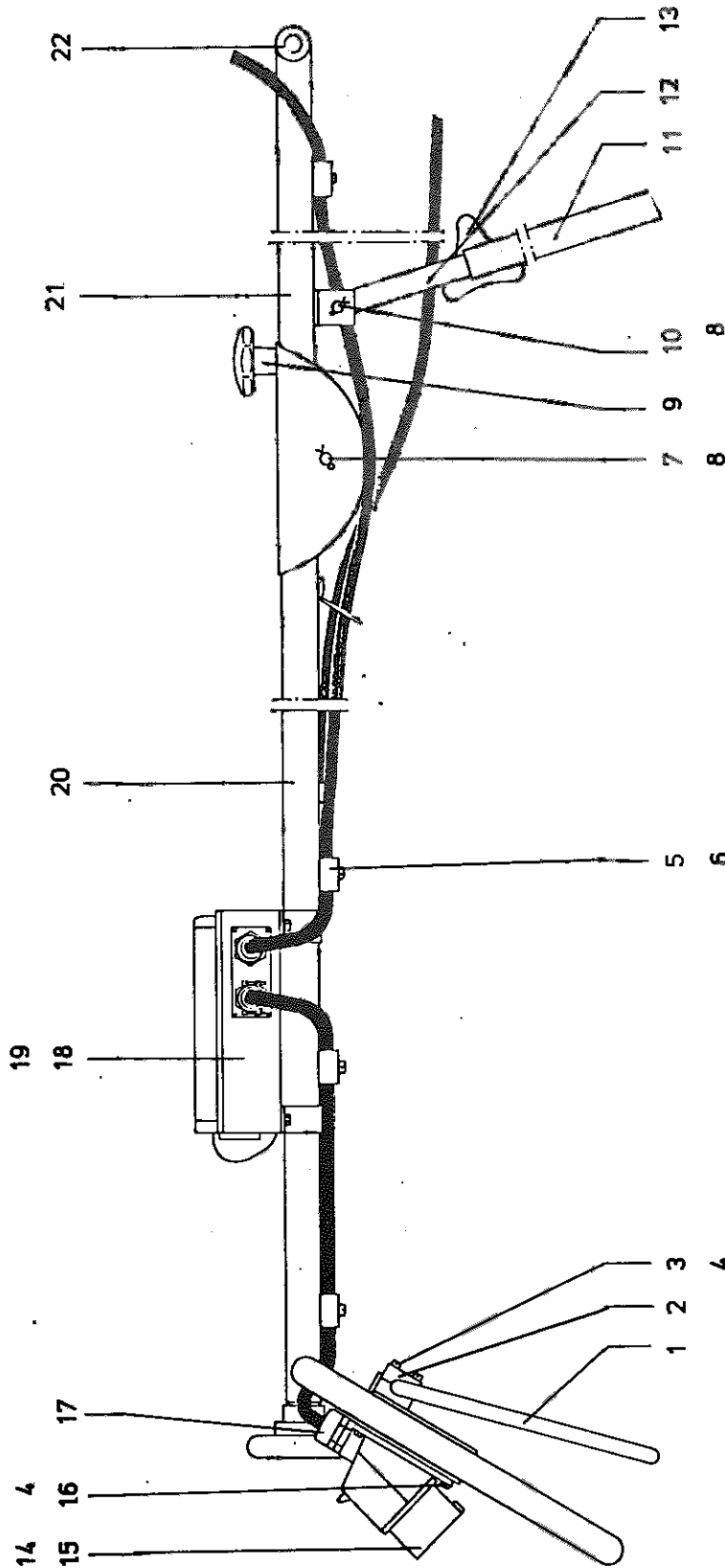
List No.	4:985	<b>Tremix Planglättnare/Skimfloater/Plan-Glätter G 700 E</b>
Date	March 90	
Repl. list	4:985	
Date	May 86	
<b>Handtag, maskinnr 1000-/Handle, machine No. 1000-/Deichsel, Maschinennr. 1000-</b>		

Pos	Qty	Benämning	Denomination	Benennung	Description	No.
		Handtag kompl. 380 V	Handle compl. 380 V	Deichsel kompl. 380 V		11550
		Handtag kompl. 380 V CEE	Handle compl. 380 V CEE	Deichsel kompl. 380 V CEE		11555
		Handtag kompl. 220 V	Handle compl. 220 V	Deichsel kompl. 220 V		11557
1	1	Säkerhetsspärr	Safety device	Sicherheitsbügel		32101
2	4	Lagerhalva	Bearing half	Lagerhälfte		45820
3	6	Skruv	Screw	Schraube	MCS 5x35	
4	10	Mutter	Nut	Mutter	M5 Nyloc	
5	4	Kabelklämma	Cable clamp	Kabelklemme		
6	3	Skruv	Screw	Schraube	RXPT 8-16x20	
7	1	Cylindrisk bult	Cylindrical bolt	Zylindrischer Bolzen	HCB 12x65 fzb	
8	2	Saxpinne	Split pin	Splint		
9	1	Vred	Knob	Griff		46930
10	1	Cylindrisk bult	Cylindrical bolt	Zylindrischer Bolzen	HCB 10x28 fzb	
11	1	Stag undre	Stay	Stange		46917
12	1	Stag övre	Stay	Stange		46918
13	1	Vred	Knob	Rad		46289
14	1	Packning	Packing	Dichtung		46885
15	1	Väggintag för 220 V	Appliance inlet for 220 V	Gerätestecker für 220 V		1080
15	1	Väggintag för 380 V	Appliance inlet for 380 V	Gerätestecker für 380 V		1076
16	4	Skruv	Screw	Schraube	MCS 5x12	
17	5	Kabelförskruvning	Gland nut	Kabelverschraubung	Pr. 22,5	1063
18	1	Kapslad strömställare för 220 V och 380 V std	Enclosed switcher for 220 V and 380 V std	Geschlossener Schalter für 220 V and 380 V std		3124
18	1	Kapslad strömställare för 380 V CEE	Enclosed switcher for 380 V CEE	Geschlossener Schalter für 380 V CEE		3125
19	1	Kabel	Cable	Kabel	RK.1,5 L=500 mm	1066
20	1	Handtagsöverdel	Handle, upper part	Deichsel, Oberteil		11597
21	1	Handtagsunderdel	Handle, lower part	Deichsel, Unterteil		32300
22	2	Flänslager	Flange bearing	Flanschlager	15E7/22/28x16	094

Tremix Planglättare/Skimfloater/Plan-Glätter  
G 700 E

Handtag, maskinnr 1000-/Handle, machine No. 1000-/Deichsel, Maschinennr. 1000-

List No.	4:985
Date	March 90
Repl. list	4:985
Date	May 86



**RESERVDELSLISTA • SPARE PARTS LIST • ERSATZTEILVERZEICHNIS**

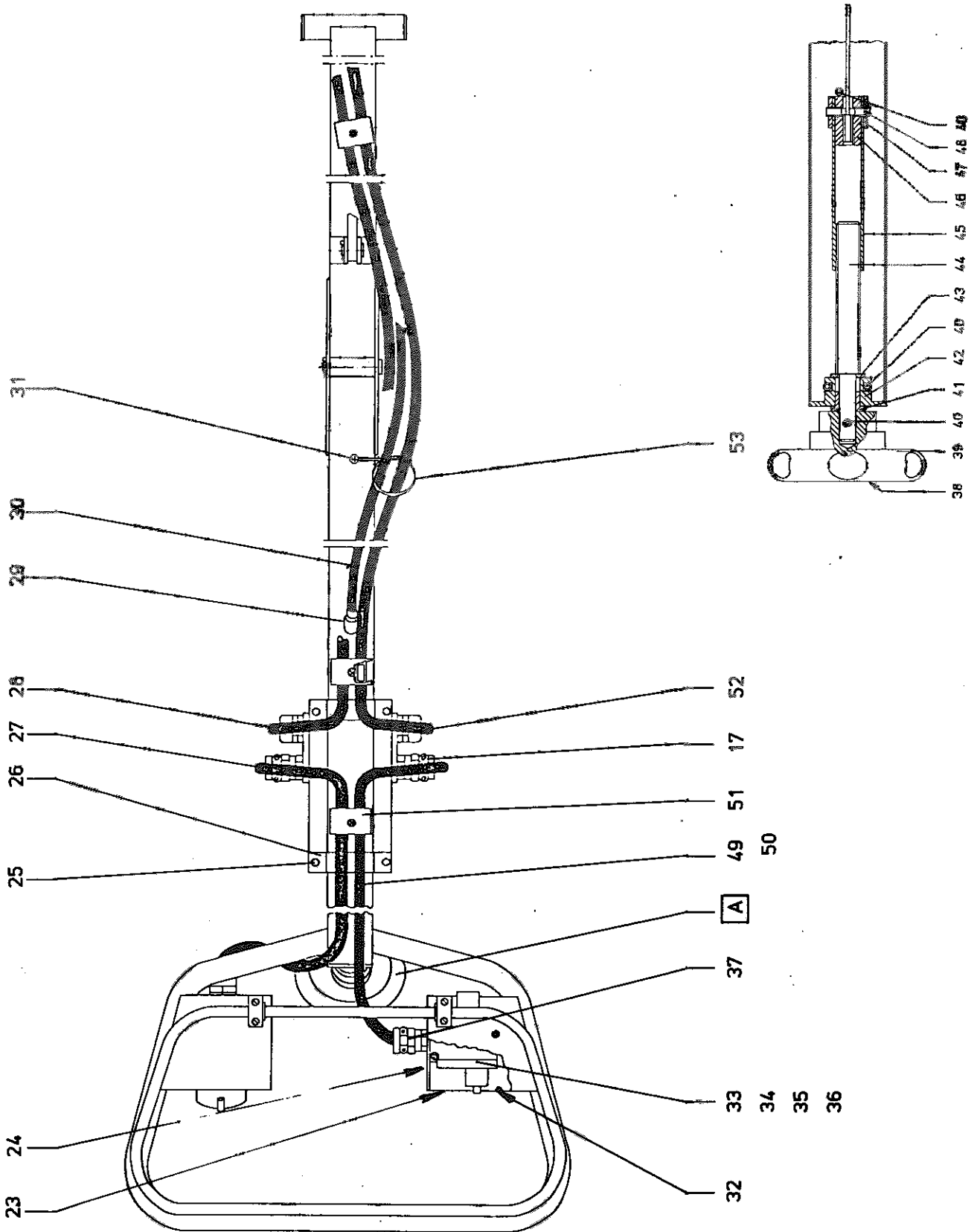
List No.	4:985	<b>Tremix Planglättare/Skimfloater/Plan-Glätter G 700 E</b>
Date	March 90	
Repl. list	4:985	
Date	May 86	
<b>Handtag, maskinnr 1000-/Handle, machine No. 1000-/Delchsel, Maschinennr. 1000-</b>		

Pos	Qty	Benämning	Denomination	Benennung	Description	No.
23	1	Skylt Start	Sign Start	Schild Start		44855
24	1	Skylt 220 V	Sign 220 V	Schild 220 V		43985
24	1	Skylt 380 V	Sign 380 V	Schild 380 V		43986
25	4	Skruv	Screw	Schraube	MCS 4x20	
26	2	Strömställarfäste	Switch holder	Schalterbefestigung		46435
27	1	Kabel L= 915 mm	Cable L= 915 mm	Kabel L= 915 mm	RDOE-S 5x1,5 mm <sup>2</sup>	1022
28	1	Kabel L=1970 mm	Cable L= 1970 mm	Kabel L= 1970 mm	RDOE-S 5x1,5 mm <sup>2</sup>	1022
29	1	Ställskruv	Adjusting screw	Sicherheitsschraube		1714
30	1	Manöverkabel	Operating cable	Bedienungskabel		32188
31	1	Skruv	Screw	Schraube	RX PT 8-16x10	
32	1	Dekal	Label	Abziehbild	105x19	1558
33	1	Mikrobrytare	Micro switch	Mikroschalter	G9 CXOMS-2090	3018
34	1	Skarvhylsa	Jointing sleeve	Verbindungshülse	A 1525 SK	
35	1	Kabelbrygga	Cable bridge	Seilbrücke		46565
36	1	Kabelsko	Cable clip	Kabelschuhe		3151
37	1	Kabelförskruvning	Gland nut	Kabelverschraubung	Pr. 18.6	1191
38	1	Dekal	Label	Abziehbild		45902
39	1	Raft	Knob	Handrad		45837
40	4	Spännstift	Tension pin	Spannstift	SP 5x30	
41	1	Flänslager	Flange bearing	Flanschlager	10E7/16/20x10	039
42	1	Lagerfäste	Bearing support	Lagerhalter		46283
43	1	Bricka	Washer	Scheibe	BRB 10,5x22x2	
44	1	Inställningskruv	Adjusting screw	Einstellungsschraube		45840
45	1	Inställningsmutter	Adjusting nut	Einstellungsmutter		46343
46	1	Wire lås	Wire joint	Drahtschloss		46280
47	1	Styrning	Guiding	Führung		46344
48	2	Skruv	Screw	Schraube	T6SS 5x12	
49	1	Kabel L= 870 mm	Cable L= 870 mm	Kabel L= 870 mm	RDOE-S 3x1,5 mm <sup>2</sup>	1019
49	1	Slang 380 V CEE	Hose for 380 V CEE	Schlauch für 380 V CEE	PVC Ø4 L= 445 mm	
50	2	Kabelsko	Cable clip	Kabelschuh	A 1532 R	
51	1	Cellgummisnöre	Rubber string	Gummischnur	Ø 8x15	
52	1	Kabel L= 2275 mm	Cable L=2275 mm	Kabel L= 2275 mm	RDOE-U 5x1,5 mm <sup>2</sup>	1062
53	1	Kabelhållare	Cable holder	Kabelhalter		46431
		Kopplingsschema 380 V std	Wiring diagram 380 V Std	Schaltplan 380 V Std		46349
		Kopplingsschema 380 V CEE	Wiring diagram 380 V CEE	Schaltplan 380 V CEE		46350
		Kopplingsschema 220 V	Wiring diagram 220 V	Schaltplan 220 V		46350

Tremix Planglättare/Skimfloater/Plan-Glätter  
G 700 E

Handtag, masklnnr 1000-/Handle, machine No. 1000-/Dechsel, Maschinennr. 1000-

List No.	4:985
Date	March 90
Repl. list	4:985
Date	May 86



**RESERVDELSLISTA • SPARE PARTS LIST • ERSATZTEILVERZEICHNIS**

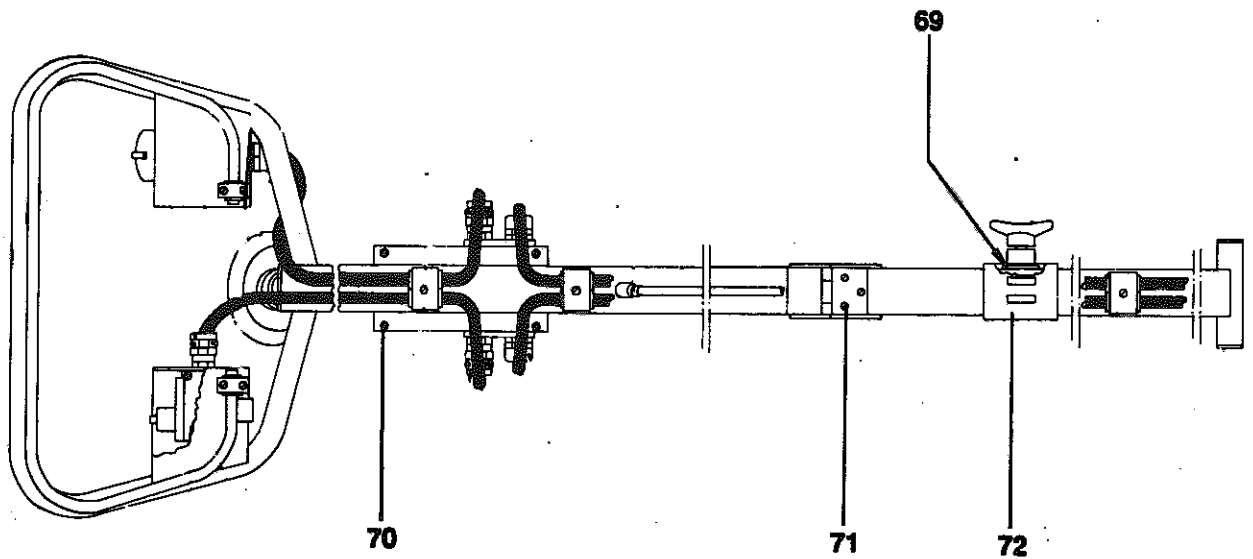
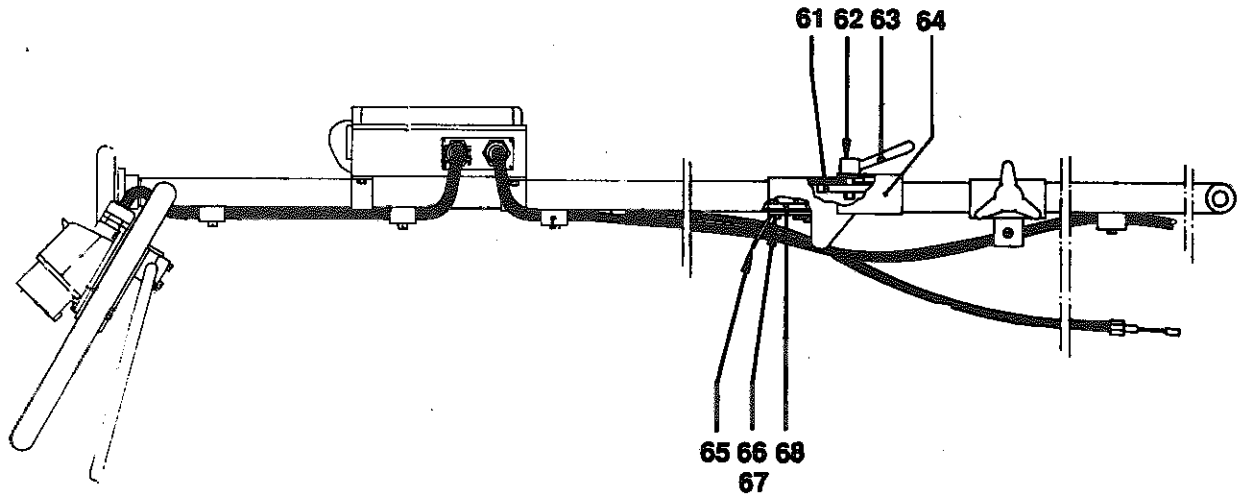
List No.	4:985	<b>Tremix Planglättnare/Skimfloater/Plan-Glätter G 700 E</b>
Date	March 90	
Repl. list	4:985	
Date	May 86	
<b>Handtag, maskinnr -1000/Handle, machine No. -1000/Delchsel, Maschinennr. -1000</b>		

Pos	Qty	Benämning	Denomination	Benennung	Description	No.
61	1	Fästplatta	Fixing plate	Befestigungsblech		46430
62	1	Skruv	Screw	Schraube	P6SS 10x35 fzb	
63	1	Låsspak	Locking handle	Schloßhebel		1736
64	1	Låsbygel	Locking vlamp	Verriegelungsbügel		32194
65	2	Kabelhållare	Cable holder	Kabelhalter		46431
66	1	Gångjärn	Hinge	Scharnier		46432
67	6	Skruv	Screw	Schraube	M6S 6x14 fzb	
68	2	Övre fästplatta	Fixing plate, upper	Obere Befestigungsblech		46385
69	1	Tryckplatta	Pressure plate	Druckplatte		46279
70	4	Mutter	Nut	Mutter	M4 Nyloc	
71	6	Skruv	Screw	Schraube	M6S 6x14 fzb	
72	1	Låsklämma	Locking clamp	Verriegelungsklammer		46274
		<b>Övriga detaljer, se sid. 6-9</b>	<b>Other parts, see page 6-9</b>	<b>Übrige Teile, Siehe Seite 6-9</b>		

**Tremix Planglättare/Skimfloater/Plan-Glätter  
G 700 E**

Handtag, maskinnr -1000/Handle, machine No. -1000/Delchsel, Maschinennr. -1000

List No.	4:985
Date	March 90
Repl. list	4:985
Date	May 86



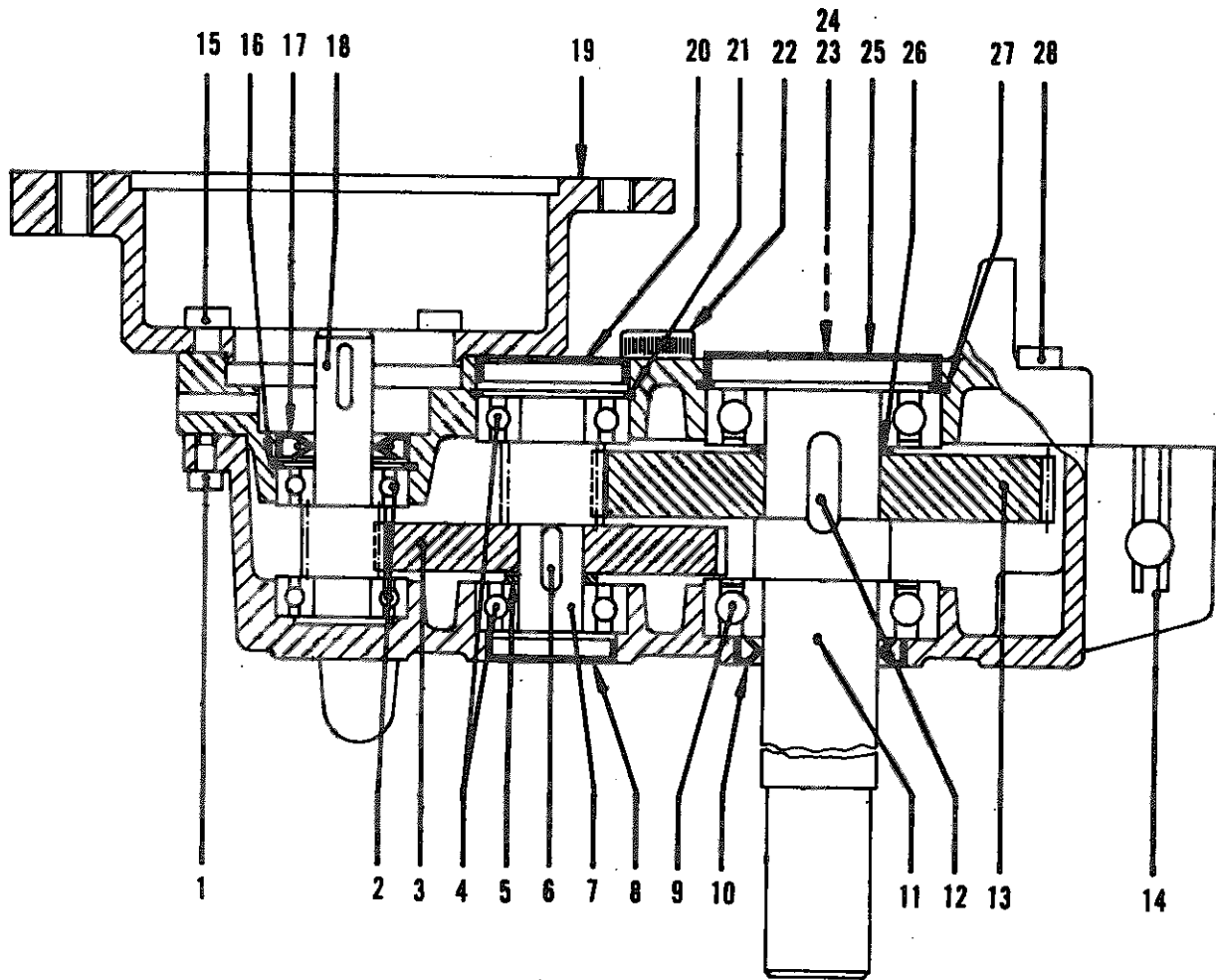
List No.	4:985	<b>Tremix Planglätare/Skimfloater/Plan-Glätter</b> <b>G 700 E</b> <b>Kuggväxel, maskinnr. -700/Gear reduction, machine No. -700/Zahngetriebe Maschinennr. -700</b>
Date	March 90	
Repl. list	4:985	
Date	May 86	

Pos	Qty	Benämning	Denomination	Bezeichnung	Description	No.
1	2	Skruv	Screw	Schraube	MC6S 6x25 fzb	SD63060251
2	2	Kullager	Ball bearing	Kugellager	6203	SD60062030
3	1	Kugghjul	Gear wheel	Zahnrad		SD93018721
4	2	Kullager	Ball bearing	Kugellager	6204	SD60062040
5	1	Distansring	Spacer	Distanzring		SD93018741
6	1	Kil	Key	Keil	R 6x20	SD64066200
7	1	Kuggaxel	Gear shaft	Zahnwelle		SD93018801
7	1	Kuggaxel för 60 Hz	Gear shaft for 60 Hz	Zahnwelle für 60 Hz		SD93018921
8	1	Tätningsslock	Sealing cover	Dichtungsdeckel	VK 40	SD62040076
9	2	Kullager	Ball bearing	Kugellager	6207-Z	SD60062071
10	1	Tätning	Sealing	Dichtung	35 52 07	SD62355270
11	1	Utg. axel	Output shaft	Herausgehende Welle		SD93018731
12	1	Kil	Key	Keil	R 10h7x8x30	SD64108304
13	1	Kugghjul	Gear wheel	Zahnrad		SD93018722
13	1	Kugghjul för 60 Hz	Gear wheel for 60 Hz	Zahnrad für 60 Hz		SD93018931
14	4	Växelhusslock	Gear housing cover	Zahngehäusedeckel		SD93018981
15	4	Skruv	Screw	Schraube	MC6S 8x25 fzb	SD63080251
16	1	Låsring	Locking ring	Schlossring	SgH 40	SD64000406
17	1	Tätning	Sealing	Dichtung	17 40 07	SD62174070
18	1	Kuggaxel	Gear shaft	Zahnwelle		SD93018711
19	1	Motorfläns	Engine flange	Motorflansch		SD93018701
20	1	Tätningsslock	Sealing cover	Dichtungsdeckel	VK 47	SD62047076
21	1	Låsring	Locking ring	Schlossring	SgH 47	SD64000476
22	1	Oljemätsticka	Oil gauge rod	Ölmesstab		SD93018811
23	1	Oljeskylt	Oil sign	Ölschild		SD93018971
24	4	Skruv	Screw	Schraube	KDS 0x5	SD63000058
25	1	Tätningsslock	Sealing cover	Dichtungsdeckel	VK 72	SD62072096
26	1	Distansring	Spacer	Distanzring		SD93018742
27	1	Låsring	Locking ring	Schlossring	SgH 72	SD64000728
28	6	Skruv	Screw	Schraube	MC6S 8x35 fzb	SD63080351

Tremix Planglätare/Skimfloater/Plan-Glätter  
G 700 E

Kuggväxel, maskinnr. -700/Gear reduction, machine No. -700/Zahngetriebe Mascinennr. -700

List No.	4:985
Date	March 90
Repl. list	4:985
Date	May 86



**RESERVDELSLISTA - SPARE PARTS LIST - ERSATZTEILELISTE**

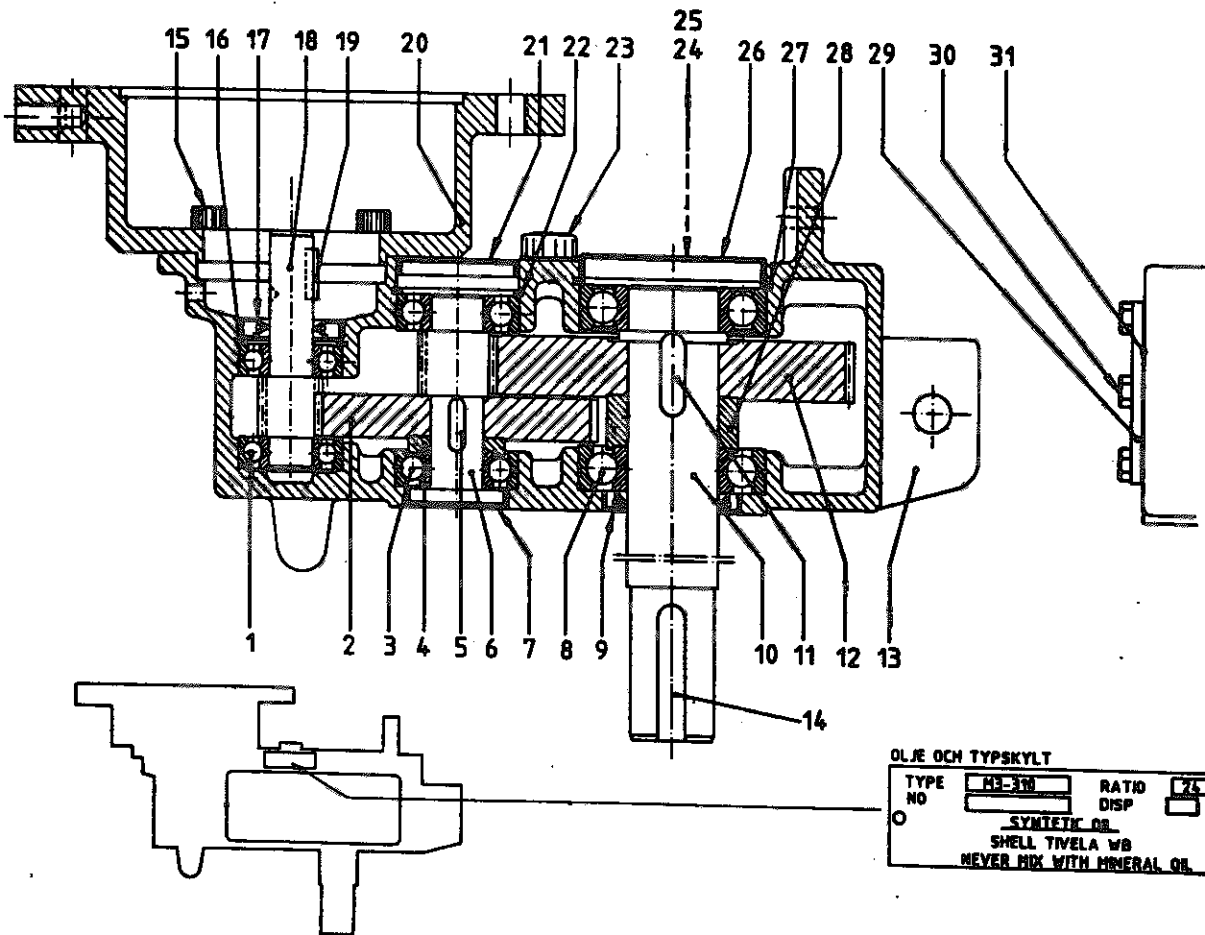
List No.	4:985	<b>Tremix Planglättnare/Skimfloater/Plan-Glätter</b> <b>G 700 E</b> <b>Kuggväxel, maskinnr. 700-/Gear reduction, machine No. 700-/Zahngetriebe Maschinennr. 700-</b>
Date	March 90	
Repl. list	4:985	
Date	May 86	

Pos	Qty	Benämning	Denomination	Benennung	Description	No.
1	2	Kullager	Ball bearing	Kugellager	6203	SD60062030
2	1	Kugghjul	Gear wheel	Zahnrad		SD93018091
3	2	Kullager	Ball bearing	Kugellager	6204	SD60062040
4	1	Distansring	Spacer	Distanzring		SD93018103
5	1	Kil	Key	Keil	R 6x6x20	SD64066200
6	1	Kuggaxel	Gear shaft	Zahnwelle		SD93018801
6	1	Kuggaxel för 60 Hz	Gear shaft for 60 Hz	Zahnwelle für 60 Hz		SD93018892
7	1	Tättningslock	Sealing cover	Dichtungsdeckel	VK 40	SD62040076
8	2	Kullager	Ball bearing	Kugellager	6207-Z	SD60062071
9	1	Tätning	Sealing	Dichtung	35 52 07	SD62355270
10	1	Utgående axel	Output shaft	Herausgehende Welle		SD93018071
11	1	Kil	Key	Keil	R 10h7x8x30	SD64108304
12	1	Kugghjul	Gear wheel	Zahnrad		SD93018081
12	1	Kugghjul för 60 Hz	Gear wheel for 60 Hz	Zahnrad für 60 Hz		SD93018933
13	4	Växelhus	Gear housing	Zahngehäuse		SD93018051
14	1	Kil	Key	Keil		SD64108500
15	4	Skruv	Screw	Schraube	MCS 8x25 fzb	SD63080251
16	1	Låsring	Locking ring	Schlossring	SgH 40	SD64000406
17	1	Tätning	Sealing	Dichtung	17 40 07	SD62174070
18	1	Kuggaxel	Gear shaft	Zahnwelle		SD93018711
19	1	Kil	Key	Keil		SD64055200
20	1	Motorfläns	Engine flange	Motorflansch		SD93018701
21	1	Tättningslock	Sealing cover	Dichtungsdeckel	VK 47	SD62047076
22	1	Låsring	Locking ring	Schlossring	SgH 47	SD64000476
23	1	Oljemätsticka	Oil gauge rod	Ölmesstab		SD93018811
24	1	Olje- och Typskylt	Oil and Type sign	Öl- und Typschild		SD65000070
25	2	Skruv	Screw	Schraube	KDS 0x5	SD63000058
26	1	Tättningslock	Sealing cover	Dichtungsdeckel	VK 72	SD62072096
27	1	Låsring	Locking ring	Schlossring	SgH 72	SD64000726
28	1	Distansring	Spacer	Distanzring		SD93018101
29	1	Lock	Cover	Deckel		SD93018061
30	10	Skruv	Screw	Schraube	M6S 6x14	SD63060140
31	1	Packning	Packing	Dichtung		SD9301812

Tremix Planglättnare/Skimfloater/Plan-Glätter  
G 700 E

Kuggväxel, masklnnr. 700-/Gear reduction, machine No. 700-/Zahngetriebe Maschinennr. 700-

List No.	4:985
Date	March 90
Repl. list	4:985
Date	May 86



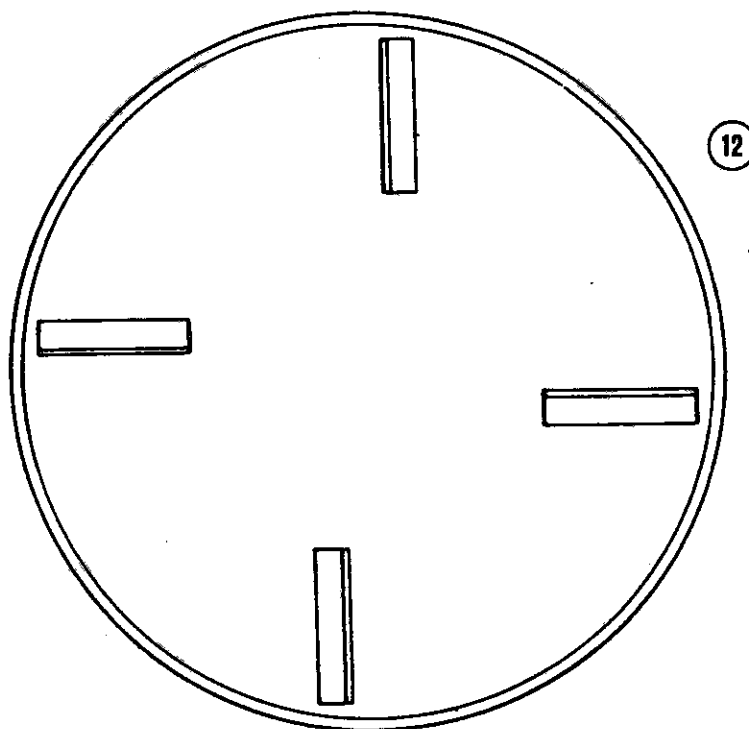
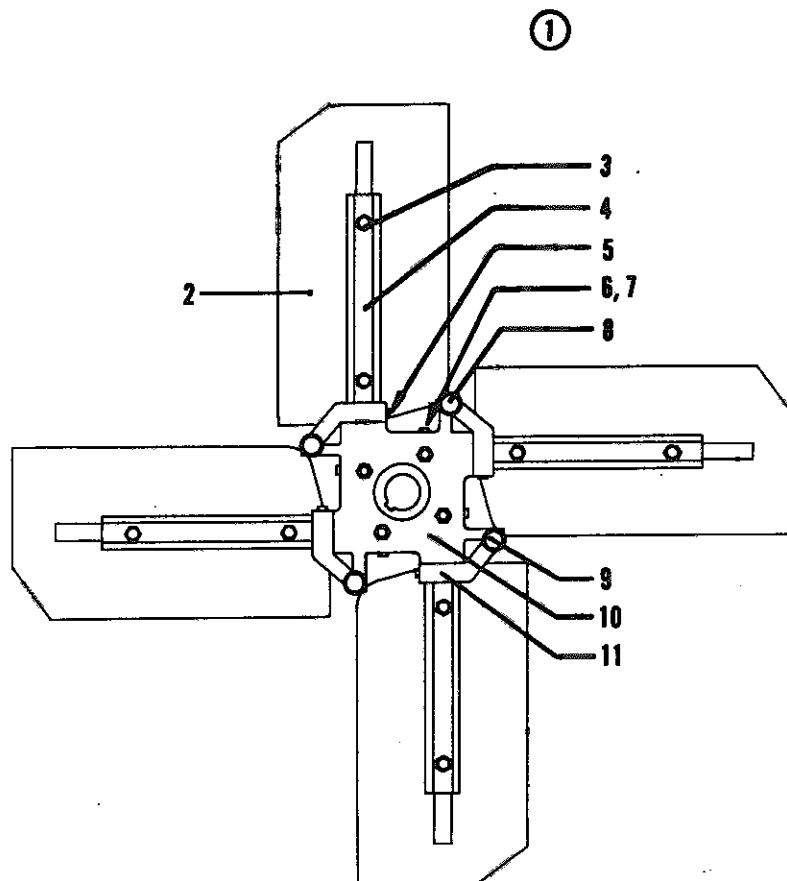
OLJE OCH TYP SKYLT			
TYPE	M3-370	RATIO	25
NO		DISP	
SYNTHETISKT OLJE			
SHELL TIVELA W8			
MEYER MIX WITH MINERAL OIL			

List No.	4:985	<b>Tremix Planglättere/Skimfloater/Plan-Glätter G 700 E Arbetsverktyg/Working tools/Arbeitswerkzeuge</b>
Date	March 90	
Repl. list	4:985	
Date	May 86	

Pos	Qty	Benämning	Denomination	Benennung	Description	No.
1	1	Bladkors kompl.	Blade centre, compl.	Blattkreuz, kompl.		11552
2	4	• Glättningsblad	• Trowelling blade	• Glättungsblatt		46587
3	8	• Skruv	• Screw	• Schraube	M6S 8x40	
4	4	• Bladaxel	• Blade shaft	• Blattwelle		32189
5	4	• Stoppskriv	• Stop screw	• Sperrschraube	T6SS 8x12	
6	4	• Stoppskriv	• Stop screw	• Sperrschraube	T6SS 8x10	
7	4	• Vagnsbult	• Motor bolt	• Motorbolzen	MVBF 10x40	
8	4	• Mutter	• Nut	• Mutter	M6M 10	1711
9	4	• Smörjnippel	• Grease nipple	• Schmiernippel	M8x1,25-90°	32065
10	1	• Nav	• Hub	• Nabe		46249
11	4	• Arm	• Arm	• Arm		
12	1	Planingssskiva	Planing disc	Ausgleichscheibe		21791

Tremix Planglättare/Skimfloater/Plan-Glätter  
**G 700 E**  
 Arbetsverktyg/Working tools/Arbeitswerkzeuge

List No.	4985
Date	March 90
Repl. list	4985
Date	May 86



### RESERVDLSBESTÄLLNING

För att undvika felleveranser vid reservdelsbeställning är det angeläget att produkttyp och tillverkningsnummer såväl som pos., antal, benämning och detaljnummer anges.

### SPARE PARTS ORDERING

To prevent wrong deliveries, your orders should specify type of product, serial number as well as item No., quantity, denomination and part No.

### ERSATZTEILBESTELLUNG

Um fehlerhafte Lieferungen bei Ersatzteilbestellung zu vermeiden, ist es wichtig, daß Typ und Herstellungsnummer sowie Position, Anzahl, Benennung und Teil-Nr. angegeben werden.

